

第64回中国高等学校剣道選手権大会

とき 平成30年6月15, 16, 17日

会場 廿日市市スポーツセンター

男子団体の部	第1位	岡山	県	倉敷	高等学校		
	第2位	島根	県	大社	高等学校		
	第3位	岡山	県	西大寺	高等学校		
	第3位	山口	県	西京	高等学校		
女子団体の部	第1位	岡山	県	岡山商科大学附属	高等学校		
	第2位	岡山	県	玉島	高等学校		
	第3位	岡山	県	西大寺	高等学校		
	第3位	島根	県	大社	高等学校		
男子個人の部	第1位	品川竣亮	選手	山口	県	野田学園	高等学校
	第2位	横井玖竜	選手	岡山	県	玉島	高等学校
	第3位	鶴原哲也	選手	島根	県	大社	高等学校
	第3位	山下武蔵	選手	鳥取	県	八頭	高等学校
女子個人の部	第1位	藤賀玲奈	選手	広島	県	市立沼田	高等学校
	第2位	渡辺千晴	選手	岡山	県	岡山商科大学附属	高等学校
	第3位	角 玲奈	選手	島根	県	大社	高等学校
	第3位	真野愛弓	選手	岡山	県	玉島	高等学校

第64回中国高等学校剣道選手権大会 男子団体 試合結果

準々決勝

学 校 名	先鋒	次鋒	中堅	副将	大将	得点	代表
西 大 寺	○ 久保田	川口	○ 竹元	牧野	○ 犬養	○ 6	
	ド	 	メ メ ▲	 	ドメ	3	
山 口 県 鴻 城		 	反 ▲	 		2	
	大中	渡邊	琴崎	河嶌	藤井	0	

学 校 名	先鋒	次鋒	中堅	副将	大将	得点	代表
興 讓 館	牧野	○ 西岡	坂元	鴨川	宮本	2	
		ド		 	メ	1	
大 社	メ		メ メ	 	メ ド	5	
	藏敷 ○	澁谷	鶴原 ○	江戸	加藤 ○	3 ○	

学 校 名	先鋒	次鋒	中堅	副将	大将	得点	代表
米 子 松 蔭	足本	板見	岩上	佐々木	初鹿野	0	
	 ▲			 		0	
倉 敷	 	メ	メ	 	メ メ	4	
	池上	宮崎 ○	大橋 ○	森脇	藤田 ○	3 ○	

学 校 名	先鋒	次鋒	中堅	副将	大将	得点	代表
西 京	○ 坂本	榊	○ 伊藤	○ 河内	○ 矢村	○ 5	
	ド		メ	メ	メ メ	4	
玉 島		メ メ ▲				2	
	石戸	友野 ○	横井	坂本	北田	1	

第64回中国高等学校剣道選手権大会 男子団体 試合結果

準決勝

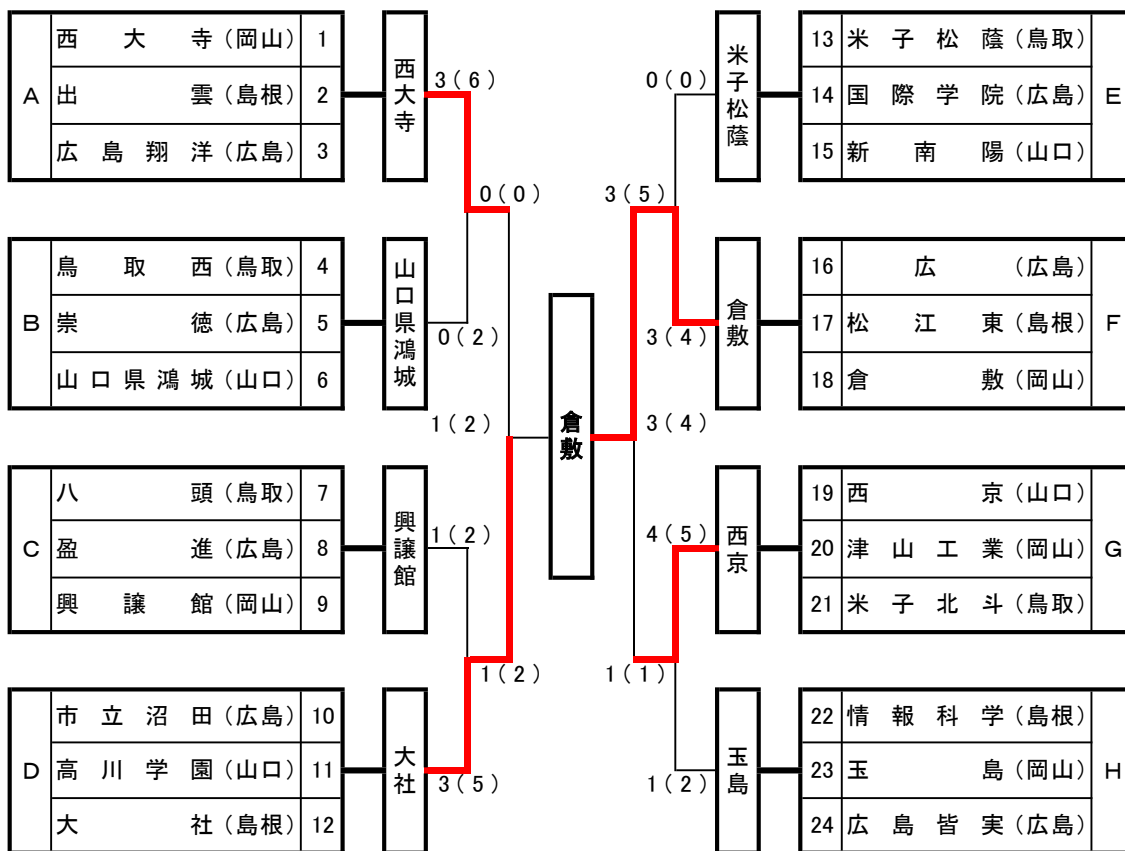
学校名	先鋒	次鋒	中堅	副将	大将	得点	代表
西大寺	久保田	川口	竹元	牧野	犬養	0	
		川口	竹元	牧野	犬養	0	
大社	メメ	川口	竹元	牧野	犬養	2	
	藏敷 ○	澁谷	鶴原	江戸	加藤	1 ○	

学校名	先鋒	次鋒	中堅	副将	大将	得点	代表
倉敷	○ 池上	宮崎	○ 大橋	森脇	○ 藤田	○ 5	
	メ	宮崎	メメ		メド	3	
西京		宮崎		メ		1	
	坂本	森	伊藤	河内 ○	矢村	1	

決勝

学校名	先鋒	次鋒	中堅	副将	大将	得点	代表
大社	藏敷	澁谷	鶴原	○ 江戸	加藤	2	
		澁谷		メ	メ	1	
倉敷	メ	澁谷	メ		メメ	4	
	池上 ○	宮崎	大橋 ○	森脇	藤田 ○	3 ○	

男子団体



男子団体の部

優勝	倉敷	高等学校	岡山県
第2位	大社	高等学校	島根県
第3位	西大寺	高等学校	岡山県
第3位	西京	高等学校	山口県

第64回中国高等学校剣道選手権大会 女子団体 試合結果

準々決勝

学 校 名	先鋒	次鋒	中堅	副将	大将	得点	代表
玉 島	○ 平松	菅本	竹井	○ 武田	真野	○ 4	
	ド		 	メメ	ド	2	
市 立 沼 田		メメ	 	コ	メ	4	
	林	○ 藤賀	西本	佐々木鈴	佐々木愛	1	

学 校 名	先鋒	次鋒	中堅	副将	大将	得点	代表
西 大 寺	○ 山本	○ 水川	村上	松井	本山	○ 4	
	メメ	メメ	 	 		2	
盈 進			 	 	メ	1	
	石原	安原	田村	三浦	▲ 谷本	1	

学 校 名	先鋒	次鋒	中堅	副将	大将	得点	代表
山 口 県 鴻 城	田中	鹿取	上田	鮎川	古市	0	
	 					0	
岡 山 商 大 附		メ	メ	メ	コ	4	
	石田	○ 遠藤	○ 行里	○ 渡辺	○ 根来	4	

学 校 名	先鋒	次鋒	中堅	副将	大将	得点	代表
大 社	宮本	○ 永井	○ 角	○ 山根	布野	○ 4	
	メ	メ	メ	メ	 	3	
広	メコ				 	2	
	○ 古田	川本	兼守	高橋	西谷	1	

第64回中国高等学校剣道選手権大会 女子団体 試合結果

準決勝

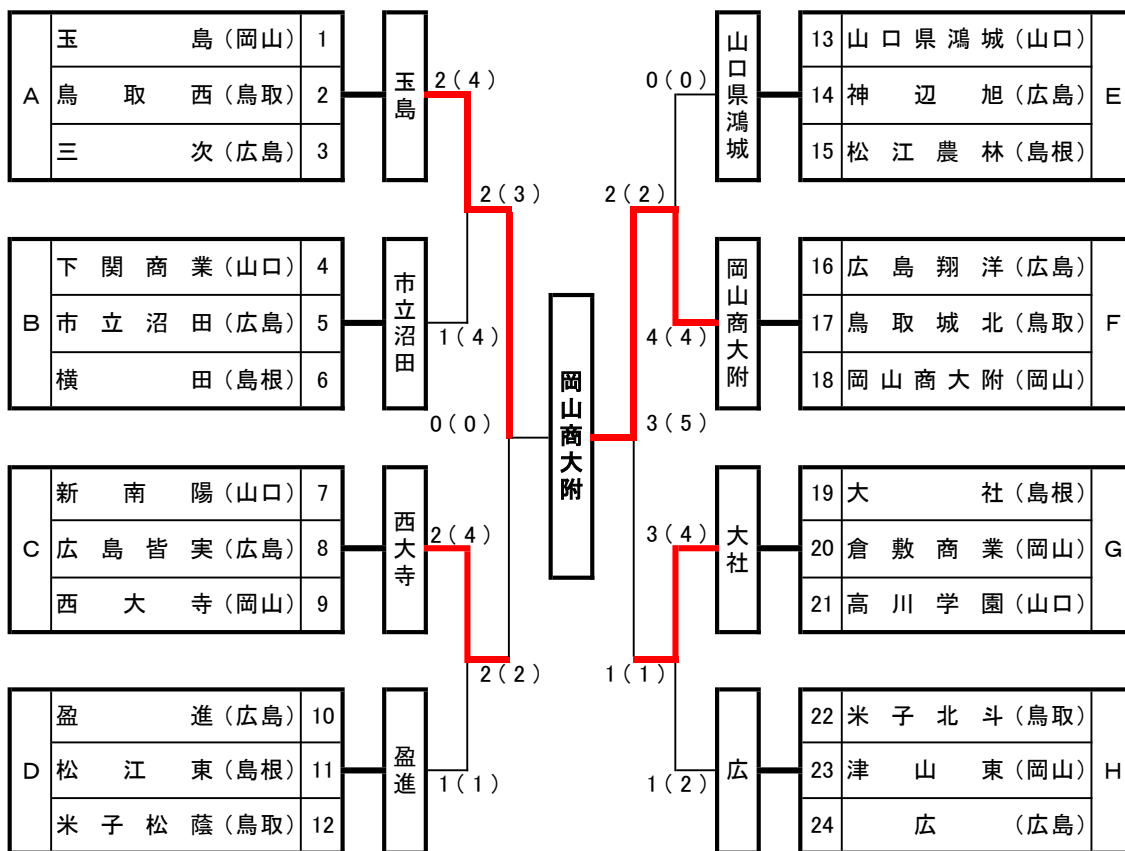
学 校 名	先鋒	次鋒	中堅	副将	大将	得点	代表
玉 島	平松	菅本	○ 竹井	○ 武田	真野	○ 3	
		 	メメ	ド		2	
西 大 寺	ド	 			▲ コ	2	
	山本 ○	水川	村上	松井	本山 ○	2	

学 校 名	先鋒	次鋒	中堅	副将	大将	得点	代表
岡 山 商 大 附	○ 石田	遠藤	○ 行里	渡辺	根来	○ 2	
	メ		コ	 	 	2	
大 社		メ		 	 	1	
	宮本	永井 ○	角	山根	布野	1	

決勝

学 校 名	先鋒	次鋒	中堅	副将	大将	得点	代表
玉 島	平松	菅本	竹井	武田	真野	0	
	 		 			0	
岡 山 商 大 附	 	コ	 	メメ	コド	5	
	石田	遠藤 ○	行里	渡辺 ○	根来 ○	3 ○	

女子団体

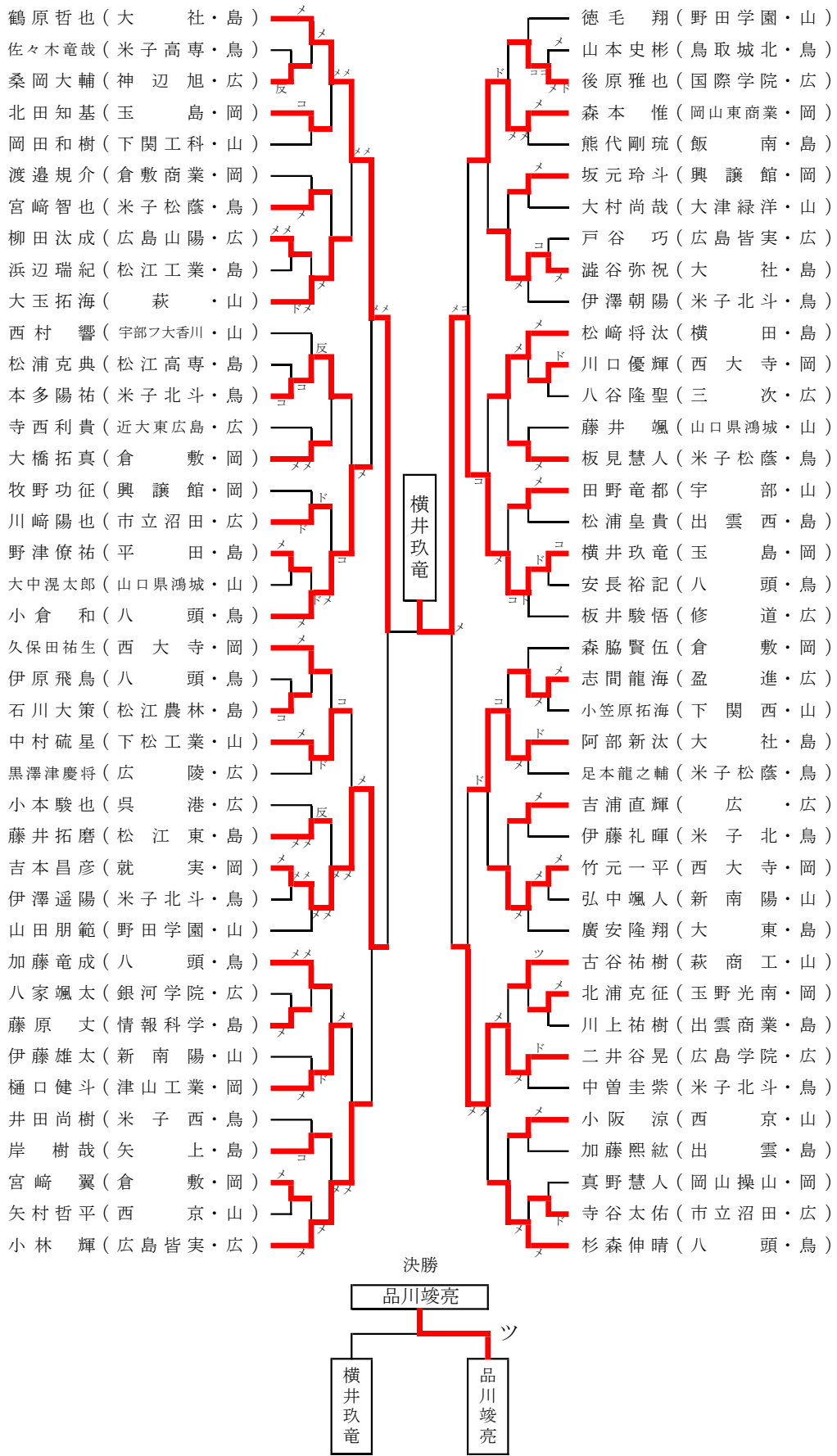


女子団体の部

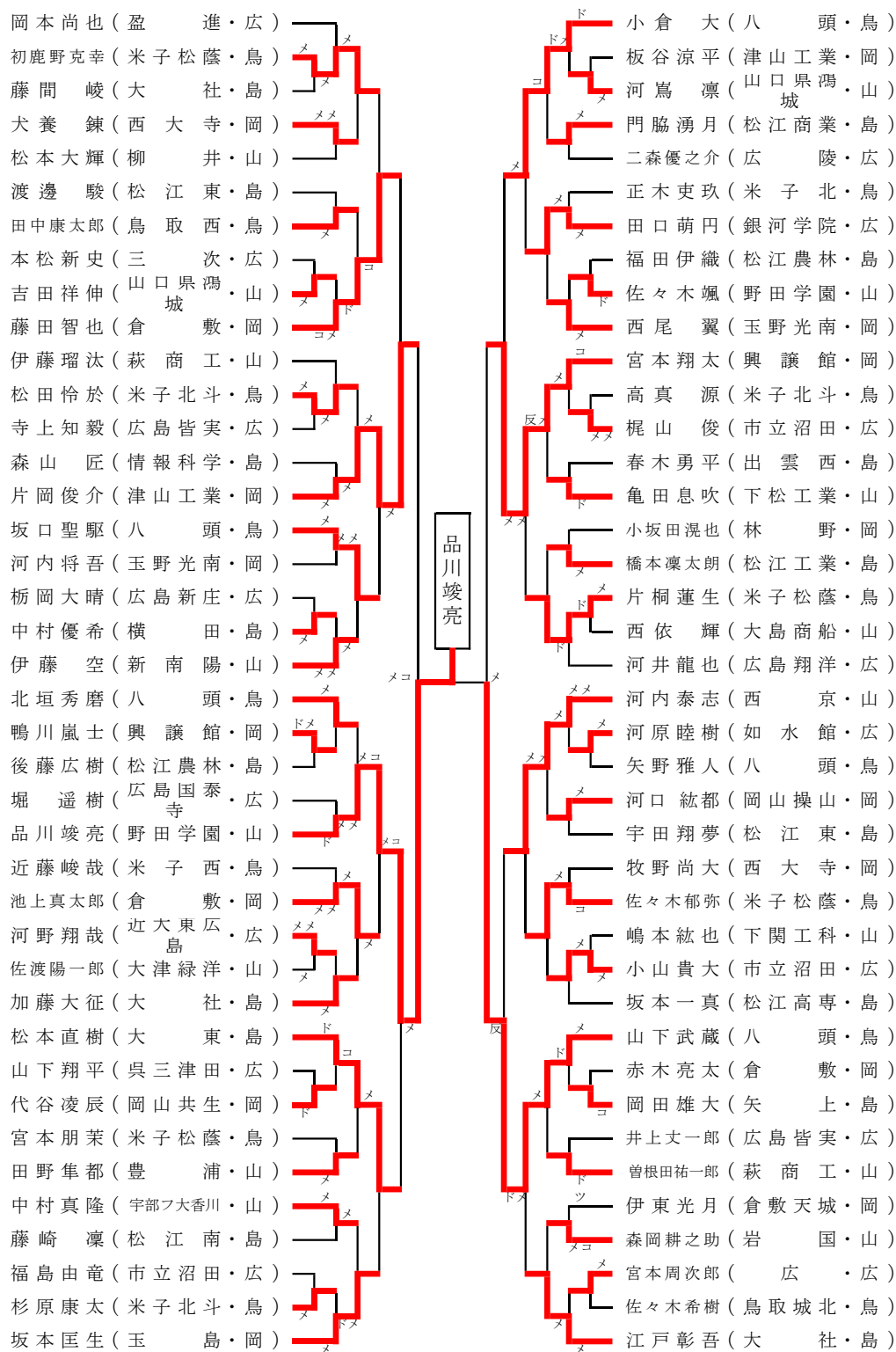
優勝	岡山商科大学附属	高等学校	岡山県
第2位	玉島	高等学校	岡山県
第3位	西大寺	高等学校	岡山県
第3位	大社	高等学校	島根県

第64回 中国高等学校剣道選手権大会

男子個人試合①

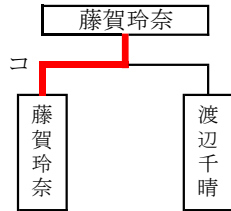
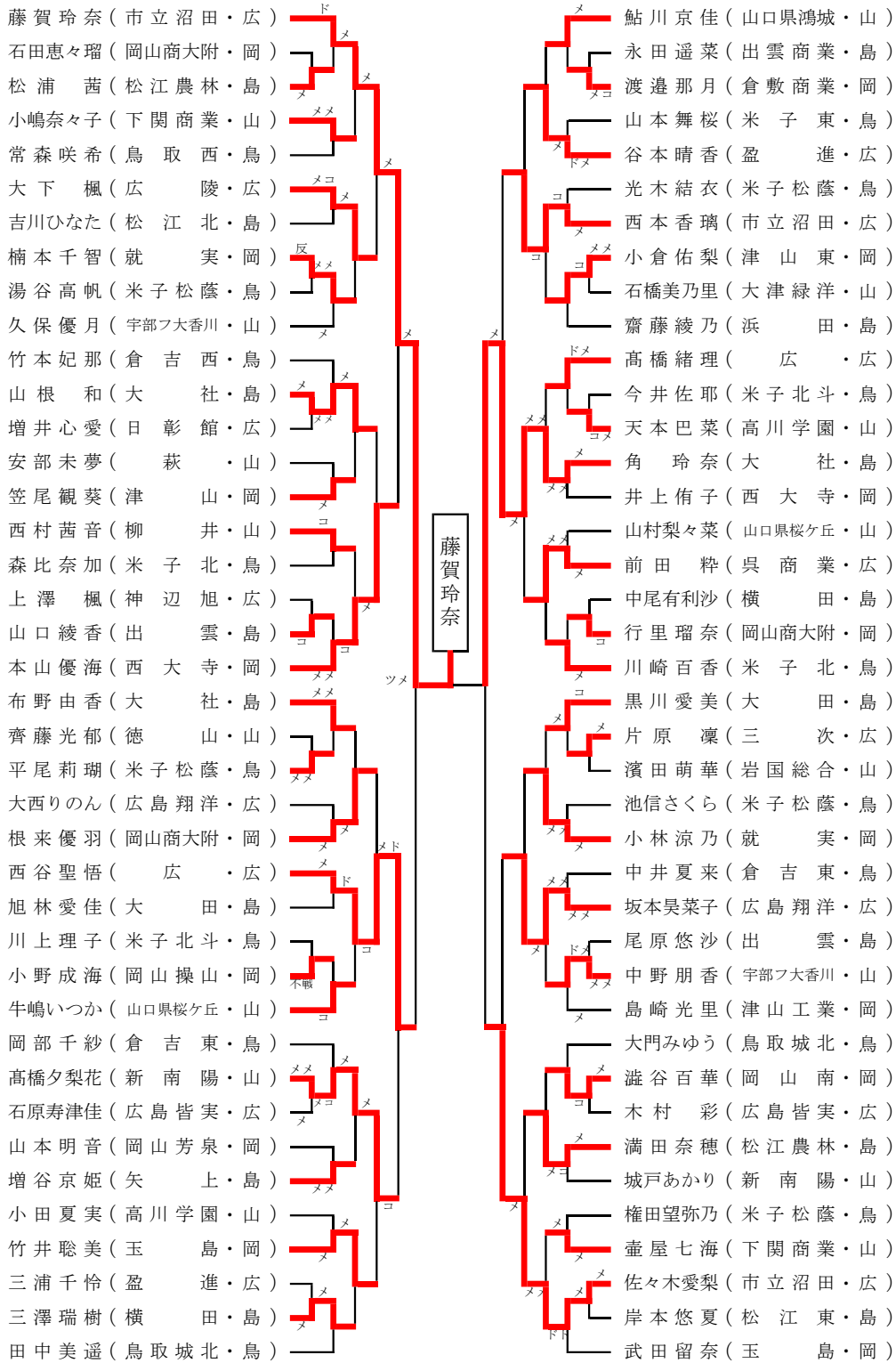


男子個人試合②



第64回 中国高等学校剣道選手権大会

女子個人試合①



女子個人試合②

