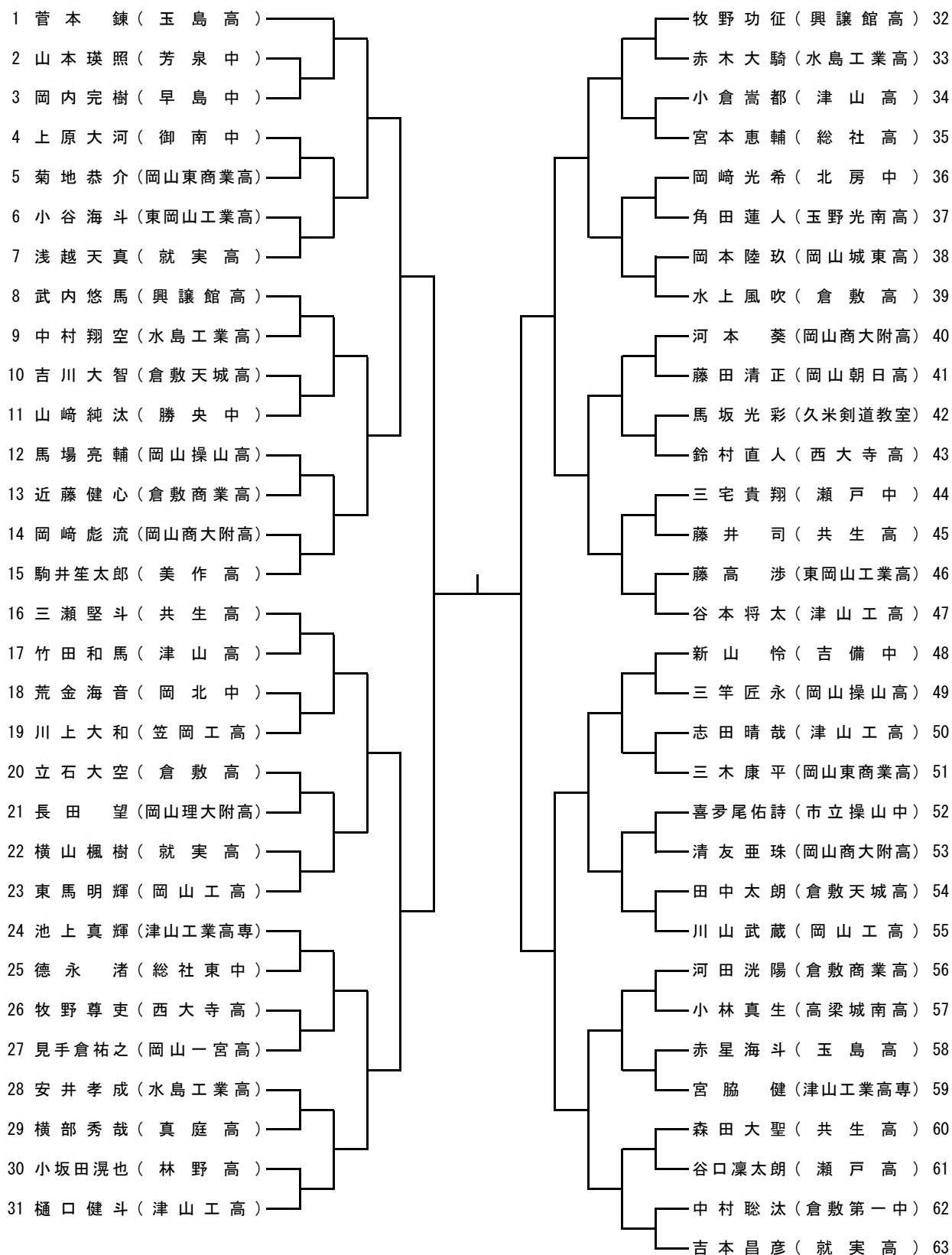
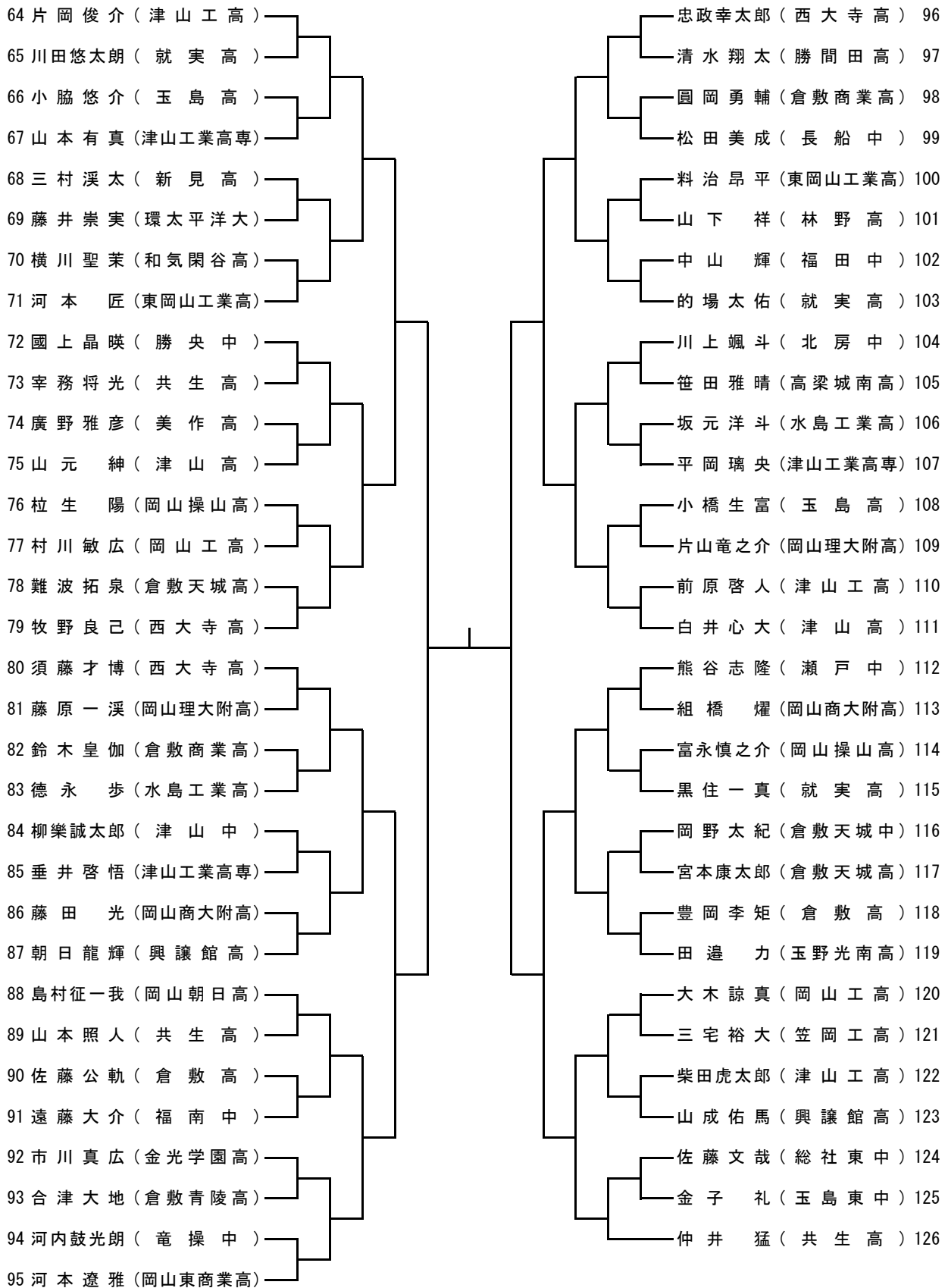


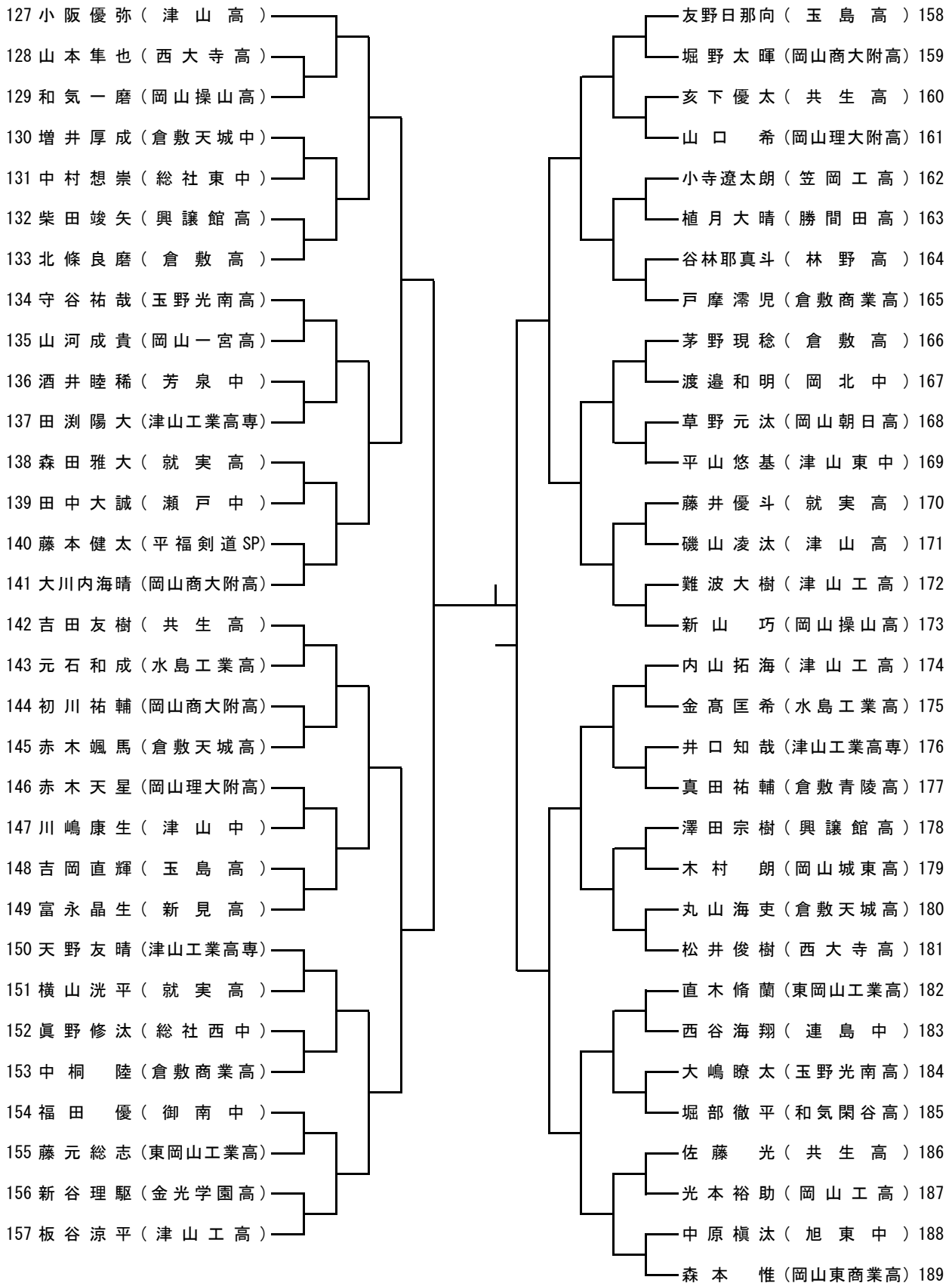
男子二段の部 (1)



男子二段の部 (2)



男子二段の部 (3)



男子二段の部 (4)

