

第28回中国高等学校新人剣道大会 総合成績

とき 令和8年3月14, 15日
会場 広島県立総合体育館

男子団体の部 第1位 島根 県 大社 高等学校
第2位 岡山 県 西大寺 高等学校
第3位 広島 県 沼田 高等学校
第3位 岡山 県 玉島 高等学校

女子団体の部 第1位 島根 県 大社 高等学校
第2位 岡山 県 玉島 高等学校
第3位 広島 県 広 高等学校
第3位 鳥取 県 米子北斗 高等学校

男子個人の部 第1位 松岡大雅 選手 山口 県 西京 高等学校
第2位 渡部魁斗 選手 島根 県 大社 高等学校
第3位 橋本十座 選手 山口 県 西京 高等学校
第3位 小林一仁 選手 山口 県 山口県桜ヶ丘 高等学校

女子個人の部 第1位 小村そら 選手 島根 県 大社 高等学校
第2位 杉山陽理 選手 山口 県 山口県桜ヶ丘 高等学校
第3位 佐賀 雫 選手 岡山 県 西大寺 高等学校
第3位 松浦美桜奈 選手 島根 県 大社 高等学校

優秀選手 男子 渡部魁斗 選手 島根 県 大社 高等学校
徳山湊太 選手 岡山 県 西大寺 高等学校
松岡大雅 選手 山口 県 西京 高等学校
新谷悠大 選手 広島 県 沼田 高等学校
伊代壮汰 選手 岡山 県 玉島 高等学校
橋本十座 選手 山口 県 西京 高等学校
塚本耕羽 選手 島根 県 大社 高等学校
入江健瑠 選手 岡山 県 西大寺 高等学校

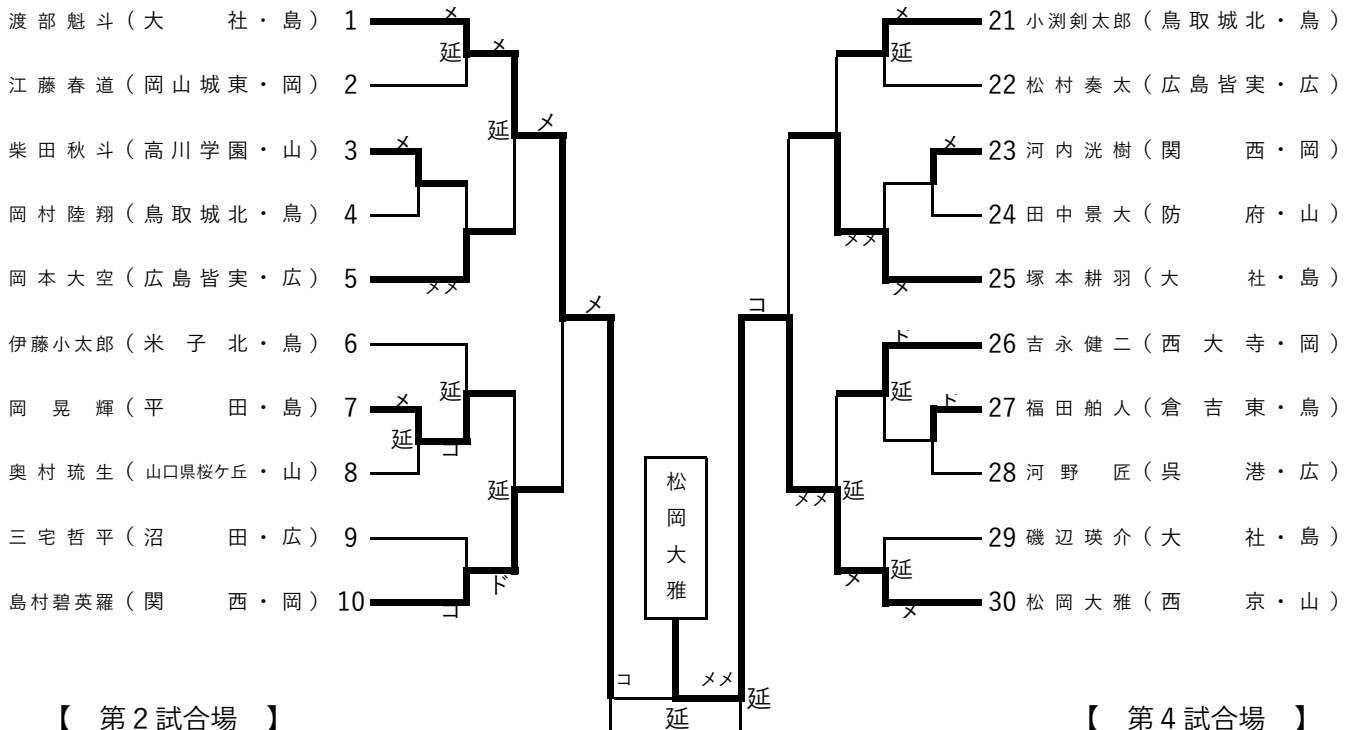
女子 小村そら 選手 島根 県 大社 高等学校
杉山陽理 選手 山口 県 山口県桜ヶ丘 高等学校
菊池凜 選手 鳥取 県 米子北斗 高等学校
佐賀雫 選手 岡山 県 西大寺 高等学校
松中芽依 選手 広島 県 広 高等学校
小倉紗奈 選手 岡山 県 玉島 高等学校
松浦美桜奈 選手 島根 県 大社 高等学校
上野琴 選手 広島 県 広島皆実 高等学校

第28回中国高等学校新人剣道大会

男子個人組合せ

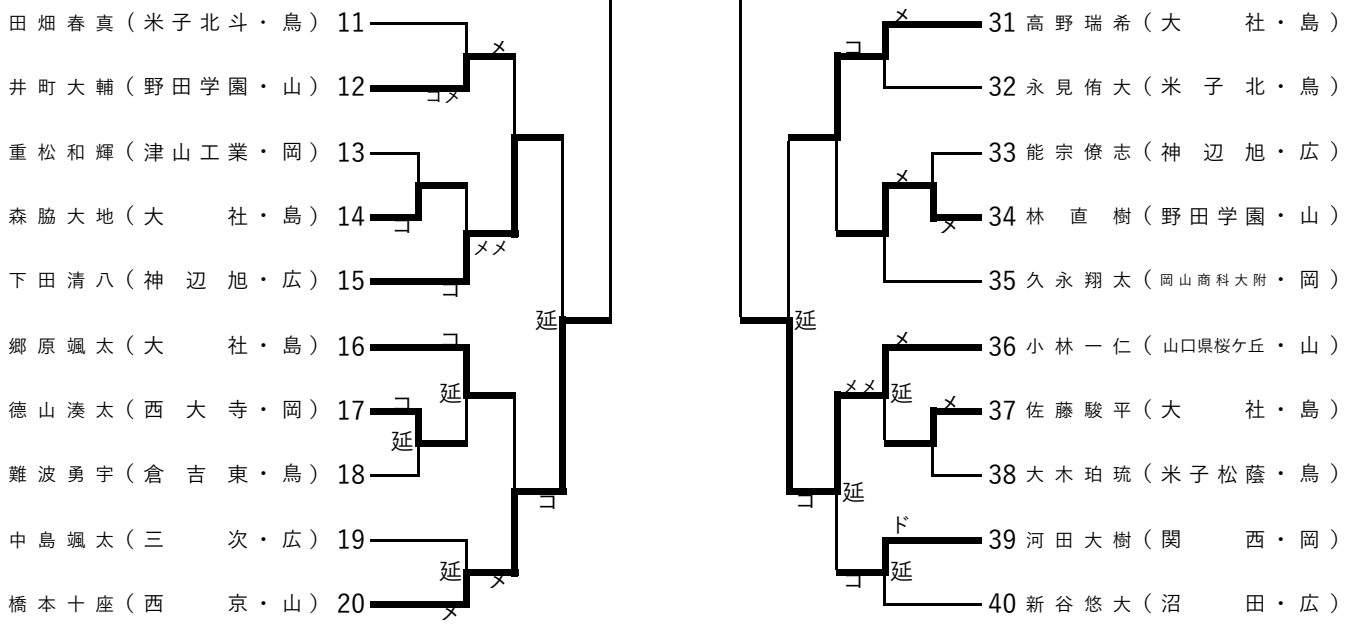
【 第1試合場 】

【 第3試合場 】



【 第2試合場 】

【 第4試合場 】

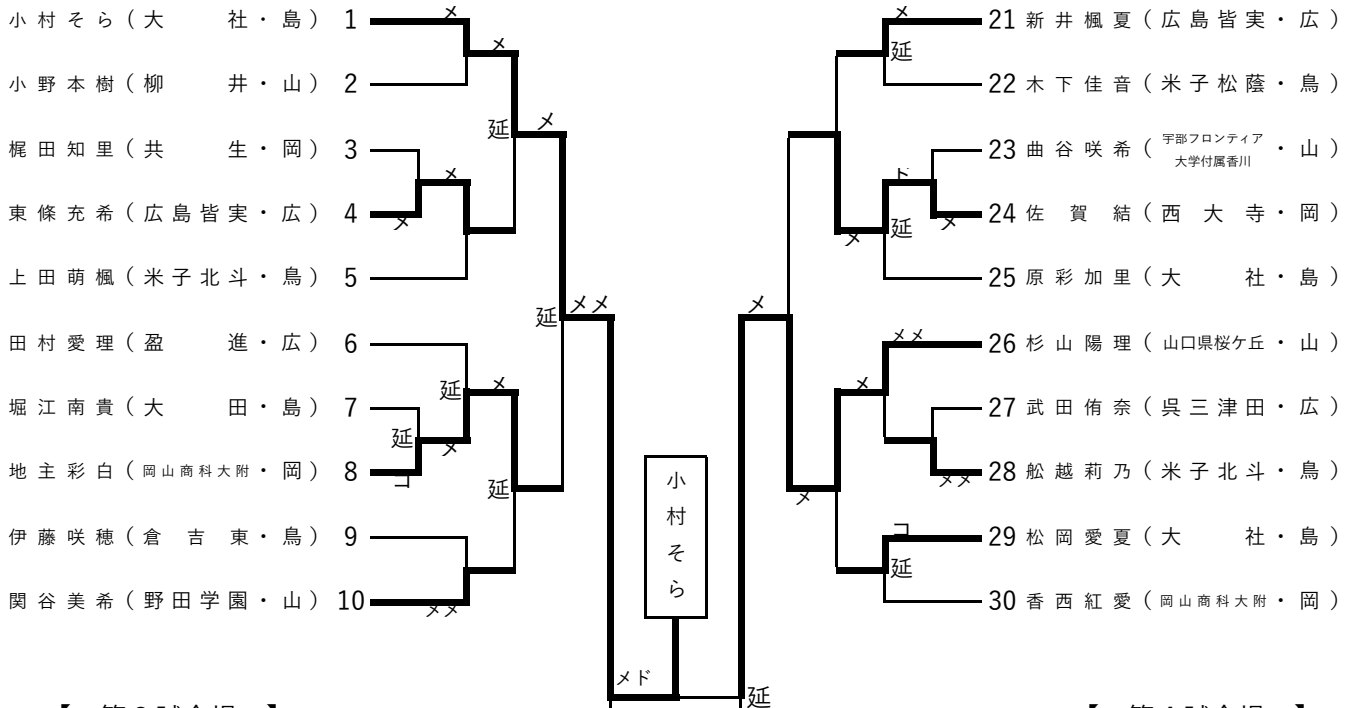


第28回中国高等学校新人剣道大会

女子個人組合せ

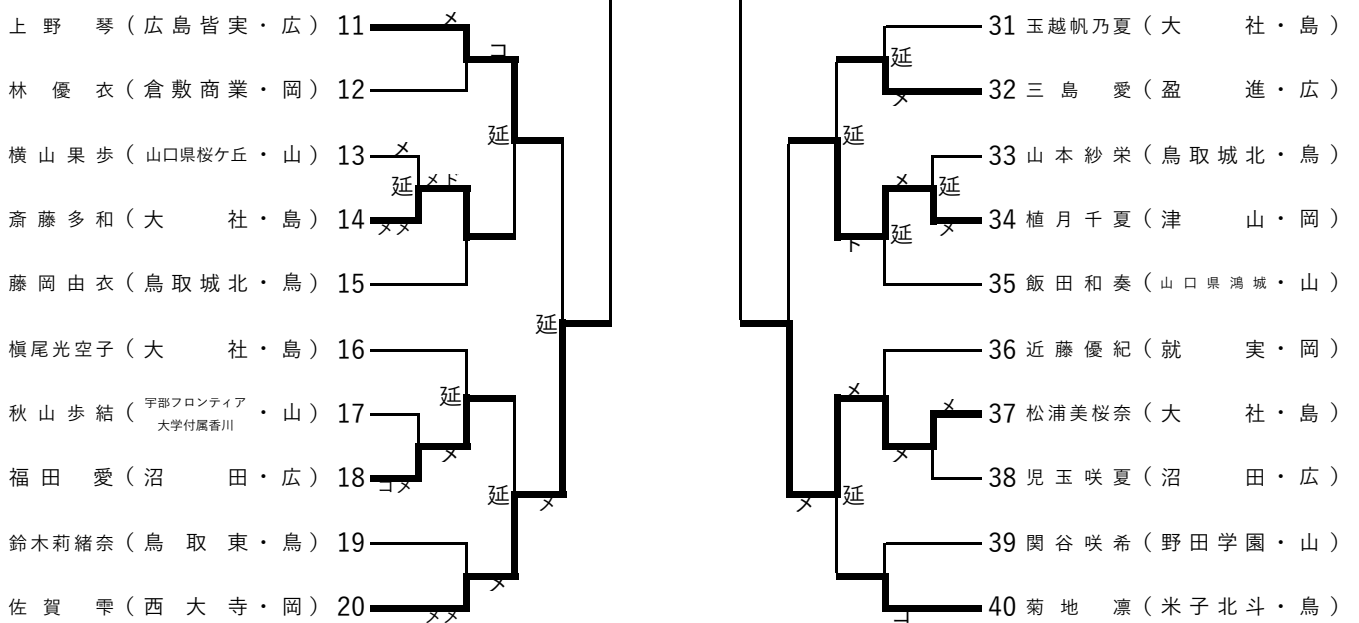
【 第1試合場 】

【 第3試合場 】



【 第2試合場 】

【 第4試合場 】



準々決勝

学校名	先鋒	次鋒	中堅	副将	大将	得点	代表
沼田	福田	清水	大川	○ 児玉	佐藤	2	
	▲	メ	メ	メ		1	
玉島	山本	影山	内田	北本	メメ ▲ 小倉	3	
		メ			○	1	
						○	

学校名	先鋒	次鋒	中堅	副将	大将	得点	代表
広	小野	吉原	○ 高野	吉川	松中	1	○ 松中
	▲		ド	▲		1	
広島皆実	上野	井上	土岡	新井	東條	1	東條
	メ	○				1	

学校名	先鋒	次鋒	中堅	副将	大将	得点	代表
大社	○ 齋藤	○ 松浦	○ 原	榎尾	○ 小村	○ 5	
	▲	メ	メ	メ	コメ	4	
広島新庄				▲		0	
	岡本	宮渕	亀井	金藤	花升	0	

学校名	先鋒	次鋒	中堅	副将	大将	得点	代表
盈進	○ 吉田	○ 高橋	三島	森本	田村	2	
	メ	メ	メ		▲	2	
米子北斗			コ	メメ		3	
	若槻妃	上田	後藤	船越	菊地	2	
						○	

準決勝

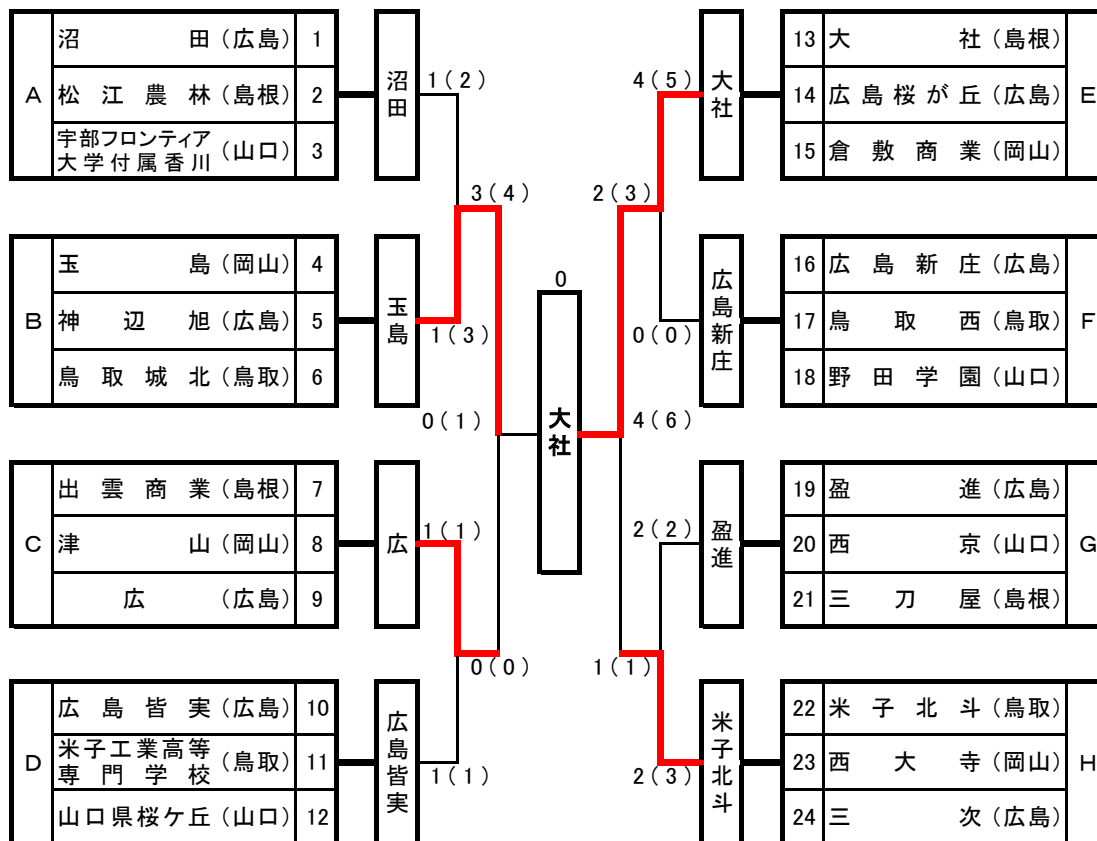
学 校 名	先鋒	次鋒	中堅	副将	大将	得点	代表
玉 島	○ 山本	○ 影山	内田	○ 北本	小倉	○ 4	
	コ	メ コ		メ ▲		3	
広						0	
	小野	吉原	▲ 高野	吉川	松中	0	

学 校 名	先鋒	次鋒	中堅	副将	大将	得点	代表
大 社	○ 齋藤	松浦	原	榎尾	○ 小村	○ 3	
	メ				メ メ	2	
米 子 北 斗		コ				1	
	若槻妃	上田 ○	▲ 後藤	船越	菊地	1	

決勝

学 校 名	先鋒	次鋒	中堅	副将	大将	得点	代表
玉 島	山本	影山	内田	北本	小倉	1	
				メ		0	
大 社	メ	メ		コ コ	ド メ	6	
	○ 齋藤	○ 松浦	原	○ 榎尾	○ 小村	4 ○	

女子団体



女子団体の部

- 優勝 大社 高等学校 島根県
- 第2位 玉島 高等学校 岡山県
- 第3位 広島 高等学校 広島県
- 第3位 米子北斗 高等学校 鳥取県

第28回中国新人大会 女子団体

第1会場

	沼田	松江農林	宇部フロンティア大学 附属香川	勝 数	勝者数	本数	順位
沼田		$\frac{9}{5}$	$\frac{9}{5}$	2	10	18	1
松江農林	$\frac{0}{0}$		$\frac{1}{1}$	0	1	1	3
宇部フロンティア大学 附属香川	$\frac{1}{0}$	$\frac{4}{2}$		1	2	5	2

	玉島	神辺旭	鳥取城北	勝 数	勝者数	本数	順位
玉島		$\frac{2}{2}$	$\frac{3}{1}$	2	3	5	1
神辺旭	$\frac{0}{0}$		$\frac{2}{1}$	0	1	2	3
鳥取城北	$\frac{1}{0}$	$\frac{3}{2}$		1	2	4	2

第28回中国新人大会 女子団体

第2会場

	出雲商業	津山	広	勝 数	勝者数	本数	順位
出雲商業		$\begin{array}{c} 1 \\ \hline 1 \end{array}$	$\begin{array}{c} 1 \\ \hline 1 \end{array}$	0	2	2	3
津山	$\begin{array}{c} 5 \\ \hline 3 \end{array}$		$\begin{array}{c} 0 \\ \hline 0 \end{array}$	1	3	5	2
広	$\begin{array}{c} 3 \\ \hline 2 \end{array}$	$\begin{array}{c} 2 \\ \hline 1 \end{array}$		2	3	5	1

	広島皆実	米子工業高等 専門学校	山口県桜ヶ丘	勝 数	勝者数	本数	順位
広島皆実		$\begin{array}{c} 9 \\ \hline 5 \end{array}$	$\begin{array}{c} 1 \\ \hline 1 \end{array}$	2	6	10	1
米子工業高等 専門学校	$\begin{array}{c} 0 \\ \hline 0 \end{array}$		$\begin{array}{c} 0 \\ \hline 0 \end{array}$	0	0	0	3
山口県桜ヶ丘	$\begin{array}{c} 0 \\ \hline 0 \end{array}$	$\begin{array}{c} 6 \\ \hline 3 \end{array}$		1	3	6	2

第28回中国新人大会 女子団体

第3会場

	大社	広島桜が丘	倉敷商業	勝 数	勝者数	本数	順位
大社		$\frac{6}{3}$	$\frac{8}{4}$	2	7	14	1
広島桜が丘	$\frac{2}{1}$		$\frac{1}{1}$	0	2	3	3
倉敷商業	$\frac{2}{1}$	$\frac{7}{4}$		1	5	9	2

	広島新庄	鳥取西	野田学園	勝 数	勝者数	本数	順位
広島新庄		$\frac{9}{5}$	$\frac{6}{4}$	2	9	15	1
鳥取西	$\frac{0}{0}$		$\frac{1}{0}$	0	0	1	3
野田学園	$\frac{0}{0}$	$\frac{8}{4}$		1	4	8	2

第28回中国新人大会 女子団体

第4会場

	盈進	西京	三刀屋	勝 数	勝者数	本数	順位
盈進		$\frac{6}{3}$	$\frac{6}{4}$	2	7	12	1
西京	$\frac{1}{1}$		$\frac{0}{0}$	0	1	1	3
三刀屋	$\frac{0}{0}$	$\frac{4}{2}$		1	2	4	2

	米子北斗	西大寺	三次	勝 数	勝者数	本数	順位
米子北斗		$\frac{1}{1}$	$\frac{9}{5}$	1.5	6	10	1
西大寺	$\frac{1}{1}$		$\frac{6}{3}$	1.5	4	7	2
三次	$\frac{1}{0}$	$\frac{2}{1}$		0	1	3	3

準々決勝

学校名	先鋒	次鋒	中堅	副将	大将	得点	代表
沼田	○ 中嶋	○ 安井	○ 岡本	○ 三宅	○ 新谷	○ 8	
	▲ コメ	▲ メメ	メ	メ反	▲ メ	5	
米子松蔭	▲	▲ メ		▲ ▲		1	
	坂本	小磯	中島	相見	大木	0	

学校名	先鋒	次鋒	中堅	副将	大将	得点	代表
倉敷	松原	原田	神明	中田	木浦	0	
		▲				0	
大社	メ	▲	メメ	メド	▲	5	
	塚本 ○	佐藤	松田 ○	渡部 ○	諏訪	3 ○	

学校名	先鋒	次鋒	中堅	副将	大将	得点	代表
玉島	杉本	廣橋	吉村	○ 佐々木	伊代	○ 4	
	メ	▲ メ	▲	メメ		1	
広島皆実	メコ	メ	▲			3	
	村上 ○	在津	山下	松村	岡本	1	

学校名	先鋒	次鋒	中堅	副将	大将	得点	代表
西大寺	柏山	中野	吉永	○ 入江	徳山	○ 2	○ 徳山
	▲	▲	メ	コ		1	
西京	メ	▲	メ			2	
	明石 ○	松岡	土田	山本	橋本	1	

準決勝

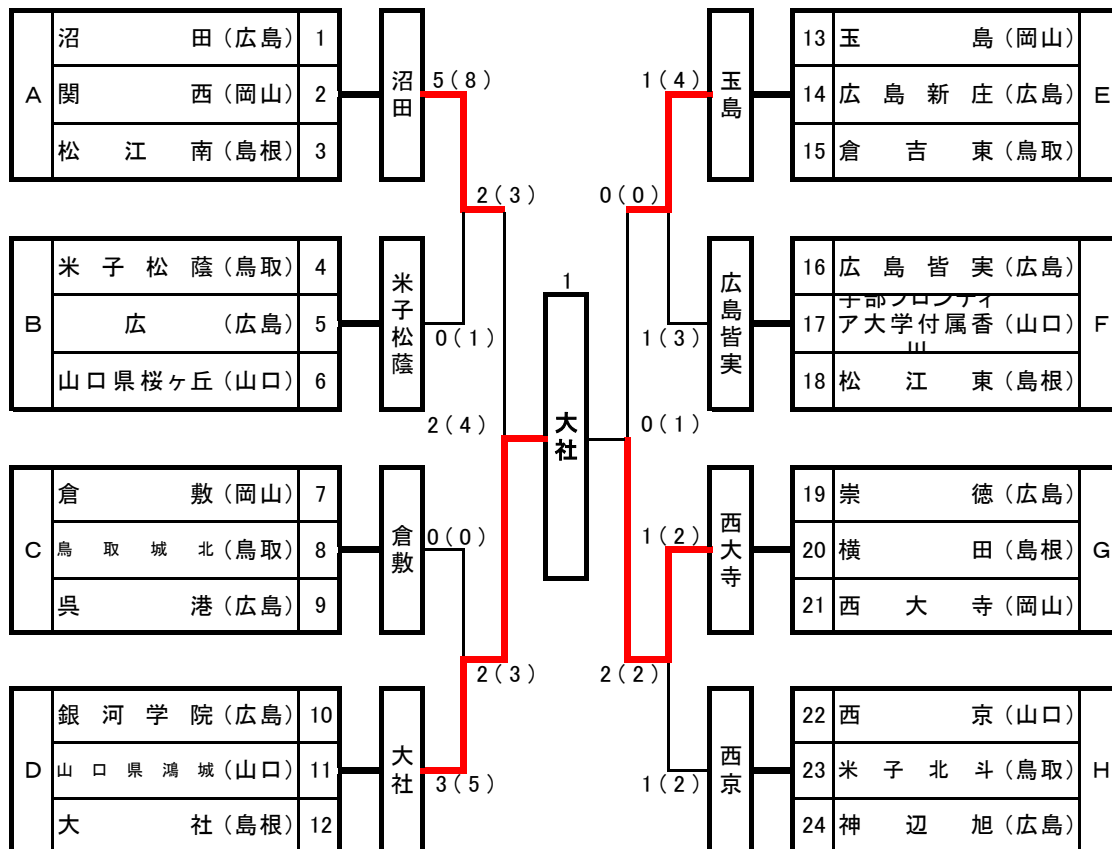
学 校 名	先鋒	次鋒	中堅	副将	大将	得点	代表
沼 田	中嶋	○ 安井	岡本	三宅	○ 新谷	3	新谷
		ド ▲	メ		メ	2	
大 社	メ		コ	メ		3	コ
	高野 ○	松田	塚本	渡部 ○	諏訪	2	渡部 ○

学 校 名	先鋒	次鋒	中堅	副将	大将	得点	代表
玉 島	廣橋	杉本	吉村	佐々木	伊代	0	
						0	
西 大 寺		メ			▲ メ	2	
	柏山	中野 ○	入江	吉永	徳山 ○	2	○

決勝

学 校 名	先鋒	次鋒	中堅	副将	大将	得点	代表
大 社	○ 佐藤	高野	塚本	渡部	○ 諏訪	○ 4	
	メ		コ		メ ド	2	
西 大 寺	▲		コ			1	
	中野	柏山	吉永	入江	徳山	0	

男子団体



男子団体の部

- 優勝 大社 高等学校 島根県
- 第2位 西大寺 高等学校 岡山県
- 第3位 沼田 高等学校 広島県
- 第3位 玉島 高等学校 岡山県

第28回中国新人大会 男子団体

第1会場

	沼田	関西	松江南	勝 数	勝者数	本数	順位
沼田		$\frac{5}{3}$	$\frac{4}{3}$	2	6	9	1
関西	$\frac{3}{1}$		$\frac{4}{2}$	1	3	7	2
松江南	$\frac{1}{0}$	$\frac{2}{1}$		0	1	3	3

	米子松蔭	広	山口県桜ヶ丘	勝 数	勝者数	本数	順位
米子松蔭		$\frac{3}{2}$	$\frac{3}{2}$	2	4	6	1
広	$\frac{3}{1}$		$\frac{2}{2}$	1	3	5	2
山口県桜ヶ丘	$\frac{2}{1}$	$\frac{1}{1}$		0	2	3	3

第28回中国新人大会 男子団体

第2会場

	倉敷	鳥取城北	呉港	勝 数	勝者数	本数	順位
倉敷		$\frac{5}{3}$	$\frac{2}{2}$	2	5	7	1
鳥取城北	$\frac{1}{1}$		$\frac{1}{0}$	0	1	2	3
呉港	$\frac{0}{0}$	$\frac{2}{1}$		1	1	2	2

	銀河学院	山口県鴻城	大社	勝 数	勝者数	本数	順位
銀河学院		$\frac{4}{2}$	$\frac{2}{1}$	1	3	6	2
山口県鴻城	$\frac{1}{1}$		$\frac{2}{1}$	0	2	3	3
大社	$\frac{6}{4}$	$\frac{2}{2}$		2	6	8	1

第28回中国新人大会 男子団体

第3会場

	玉島	広島新庄	倉吉東	勝 数	勝者数	本数	順位
玉島		$\frac{6}{3}$	$\frac{5}{3}$	2	6	11	1
広島新庄	$\frac{2}{1}$		$\frac{2}{0}$	0	1	4	3
倉吉東	$\frac{1}{0}$	$\frac{3}{1}$		1	1	4	2

	広島皆実	宇部フロンティア大学付属香川	松江東	勝 数	勝者数	本数	順位
広島皆実		$\frac{7}{4}$	$\frac{4}{3}$	2	7	11	1
宇部フロンティア大学付属香川	$\frac{2}{0}$		$\frac{0}{0}$	0	0	2	3
松江東	$\frac{2}{1}$	$\frac{5}{4}$		1	5	7	2

第28回中国新人大会 男子団体

第4会場

	崇徳	横田	西大寺	勝 数	勝者数	本数	順位
崇徳		$\frac{1}{0}$	$\frac{3}{1}$	0.5	1	4	2
横田	$\frac{1}{0}$		$\frac{2}{1}$	0.5	1	3	3
西大寺	$\frac{3}{2}$	$\frac{4}{2}$		2	4	7	1

	西京	米子北斗	神辺旭	勝 数	勝者数	本数	順位
西京		$\frac{4}{3}$	$\frac{8}{4}$	2	7	12	1
米子北斗	$\frac{0}{0}$		$\frac{2}{1}$	0	1	2	3
神辺旭	$\frac{2}{1}$	$\frac{4}{3}$		1	4	6	2