

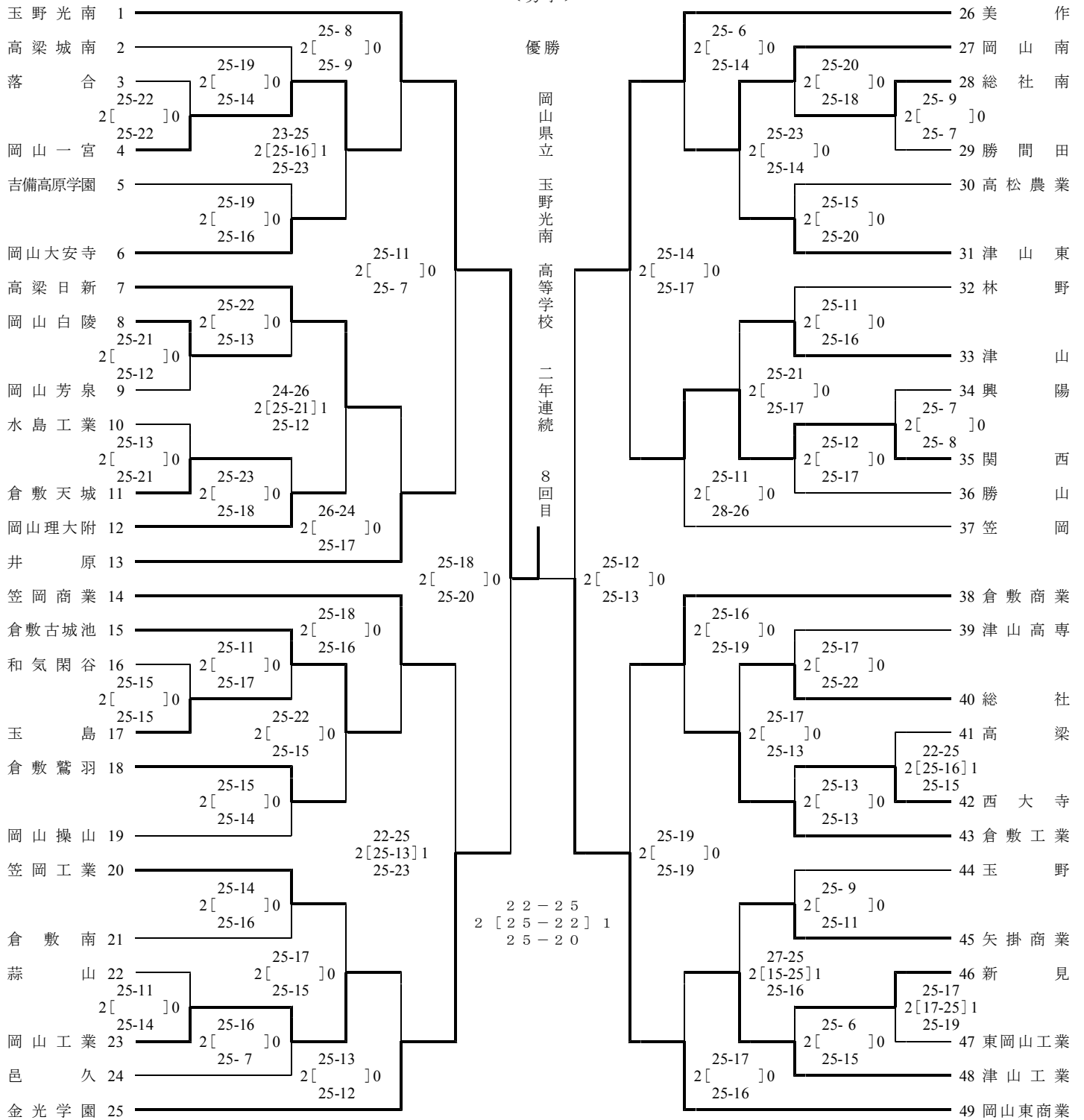
第44回岡山県高等学校沿総合体育大会（バレーボール競技） 兼 平成17年度全日本高校6人制男女バレーボール選手権大会岡山県予選会 記 録

第1日 6月 4日(土)
第2日 6月 5日(日)
第3日 6月11日(土)
第4日 6月12日(日)

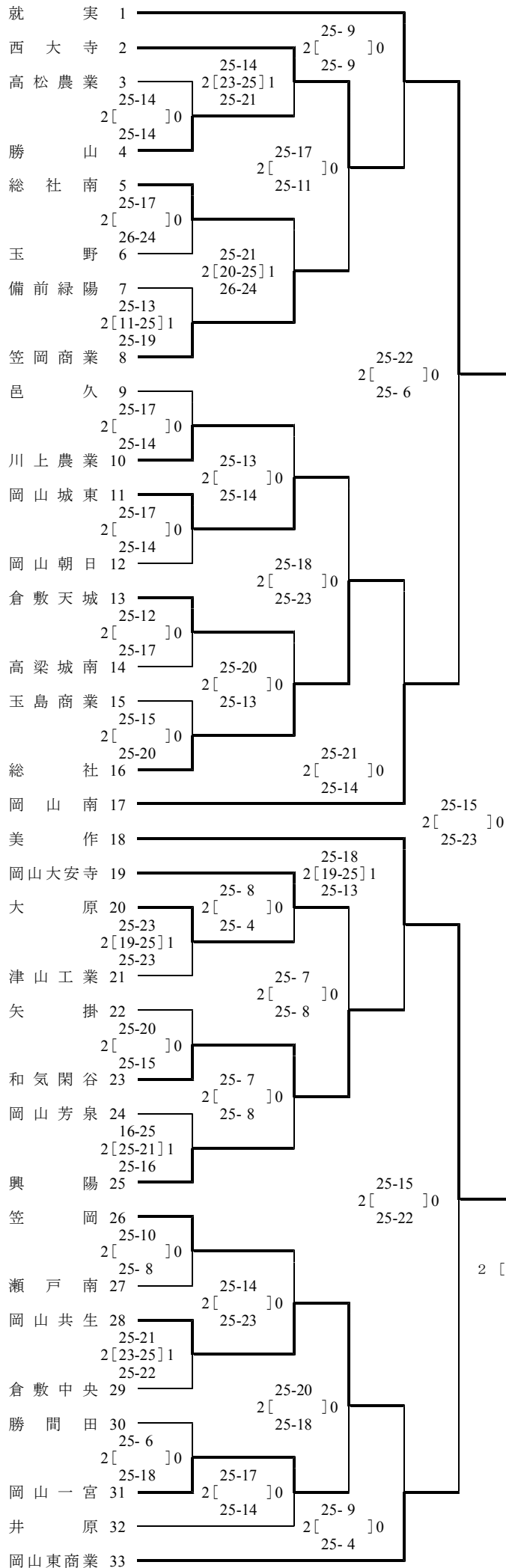
男子会場
倉敷商業・倉敷工業
倉敷商業・倉敷工業
金光学園
山陽ふれあい公園総合体育館

女子会場
倉敷古城池・倉敷中央
倉敷古城池・倉敷中央
倉敷古城池
山陽ふれあい公園総合体育館

＜男子＞



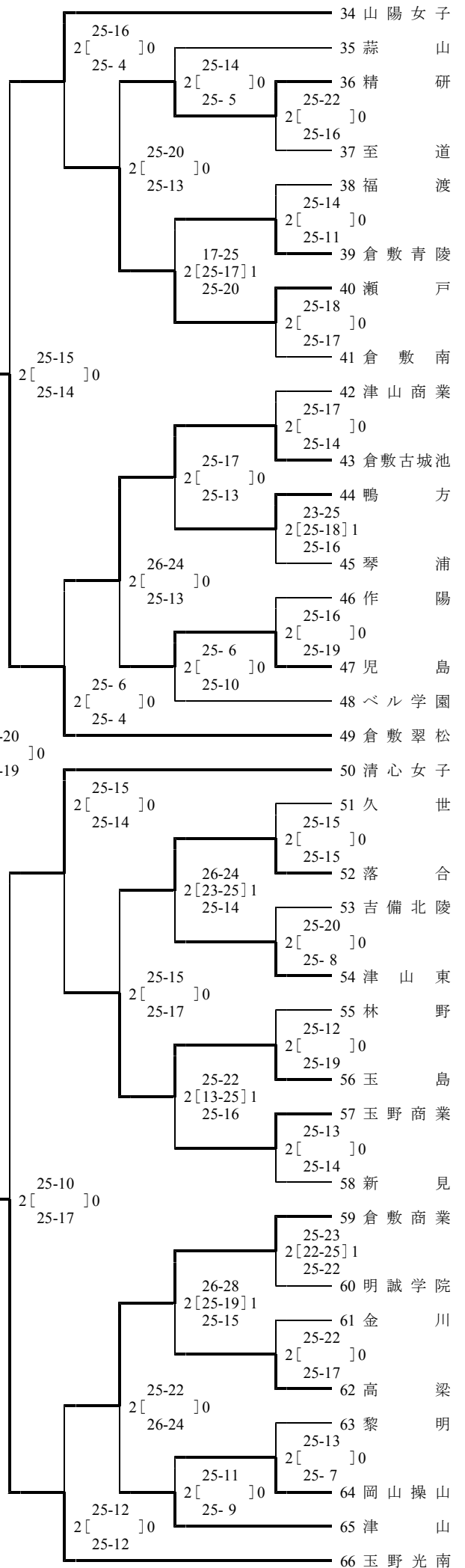
<女子>



優勝
就実
高等学校

二年連続
31回目

25-17
25-20



岡山県高等学校総合体育大会（バレーボール競技） 歴代優勝校一覧

大会	年度	男子	女子
	昭和24年		
	昭和25年		笠岡
	昭和26年	倉敷老松	南海
	昭和27年	岡山東	朝日
	昭和28年	なし	児島
	昭和29年	岡山東	児島
	昭和30年	岡山東	児島
	昭和31年	岡山東	児島
	昭和32年	岡山東	美作
	昭和33年	岡山東	高梁
	昭和34年		美作
	昭和35年		美作
	昭和36年	岡山東	美作
第1回	昭和37年	岡山東商 1	山陽女子 1
第2回	昭和38年	岡山東商 2	美作 1
第3回	昭和39年	岡山東商 3	片山女子 1
第4回	昭和40年	岡山東商 4	片山女子 2
第5回	昭和41年	岡山東商 5	倉敷商業 1
第6回	昭和42年	岡山東商 6	片山女子 3
第7回	昭和43年	作陽 1	美作 2
第8回	昭和44年	岡山東商 7	就実 1
第9回	昭和45年	岡山東商 8	就実 2
第10回	昭和46年	岡山東商 9	就実 3
第11回	昭和47年	岡山東商 10	就実 4
第12回	昭和48年	岡山東商 11	就実 5
第13回	昭和49年	津山工業 1	山陽女子 2
第14回	昭和50年	岡山東商 12	山陽女子 3
第15回	昭和51年	岡山東商 13	就実 6
第16回	昭和52年	岡山東商 14	就実 7
第17回	昭和53年	津山工業 2	就実 8
第18回	昭和54年	津山工業 3	就実 9
第19回	昭和55年	岡山東商 15	就実 10
第20回	昭和56年	津山工業 4	就実 11
第21回	昭和57年	水島工業 1	就実 12
第22回	昭和58年	岡山東商 16	就実 13
第23回	昭和59年	津山工業 5	就実 14
第24回	昭和60年	岡山東商 17	就実 15
第25回	昭和61年	玉野光南 1	就実 16
第26回	昭和62年	玉野光南 2	就実 17
第27回	昭和63年	玉野光南 3	山陽女子 4
第28回	平成元年	岡山東商 18	就実 18
第29回	平成2年	岡山東商 19	就実 19
第30回	平成3年	岡山東商 20	就実 20
第31回	平成4年	玉野光南 4	就実 21
第32回	平成5年	岡山東商 21	就実 22
第33回	平成6年	岡山東商 22	就実 23
第34回	平成7年	岡山東商 23	就実 24
第35回	平成8年	金光学園 1	就実 25
第36回	平成9年	玉野光南 5	就実 26
第37回	平成10年	岡山東商 24	就実 27
第38回	平成11年	岡山東商 25	倉敷翠松 4
第39回	平成12年	美作 1	就実 28
第40回	平成13年	美作 2	玉野光南 1
第41回	平成14年	玉野光南 6	就実 29
第42回	平成15年	金光学園 2	岡山東商業 1
第43回	平成16年	玉野光南 7	就実 30
第44回	平成17年	玉野光南 8	就実 31

男子：水島工業も出場（開催県枠）

女子：倉敷翠松も出場（開催県枠）

参考：就実 全国総体20回出場表彰

参考：岡山東商 全国総体20回出場表彰

注：校名右の数字は岡山県高等学校総合体育大会の優勝回数である。

①高校総体への出場回数とは一致しない場合がある。（水島工業・倉敷翠松）

②全国総体への出場を数える場合は、昭和38年からの回数である。

③岡山県の場合は、昭和37年開催の山陽高校総体を第1回と昭和47年に認定したため、全国総体の開催とは1回分ずれる。