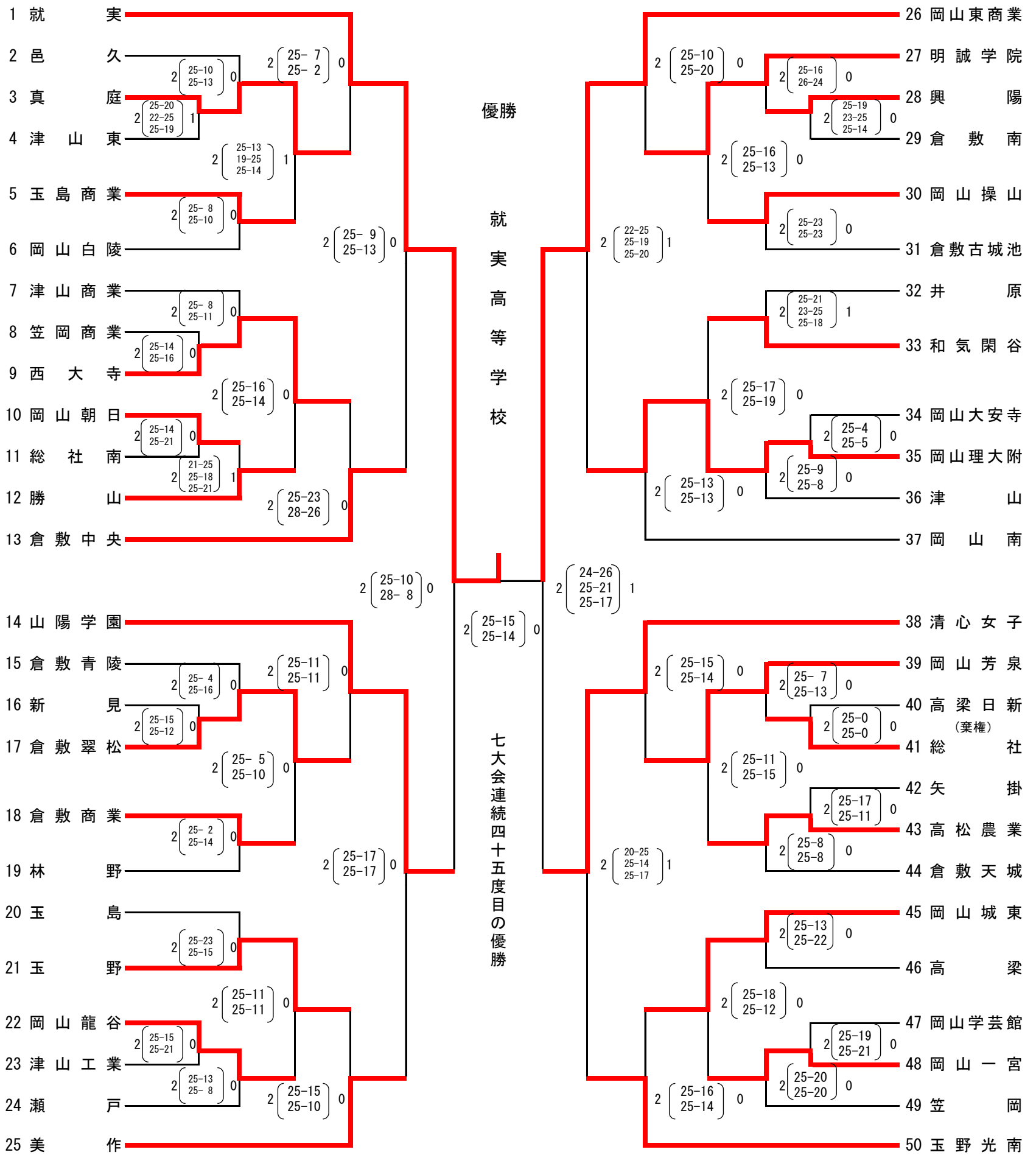


〈女子組合せ〉



第1日	第1日	第1日	第2日	第2日	第3日	第4日
(2~12)	(30~36)	(15~19)	(A1~A4)	(C1~C4)	(A①~A③)	特②
(20~24)	(39~49)		(B1~B4)	(D1~D4)	(B①~B③)	
(27~29)						
9:19 <sup>o</sup> マトコル	9:19 <sup>o</sup> マトコル	9:19 <sup>o</sup> マトコル	9:19 <sup>o</sup> マトコル	9:19 <sup>o</sup> マトコル	9:19 <sup>o</sup> マトコル	12:19 <sup>o</sup> マトコル
9:30競技開始	9:30競技開始	9:30競技開始	9:30競技開始	9:30競技開始	9:30競技開始	12:30競技開始
玉島 高校体育館	総社 高校体育館	倉敷商業 高校体育館	玉島 高校体育館	総社 高校体育館	清心女子 高校体育館	笠岡総合 体育館