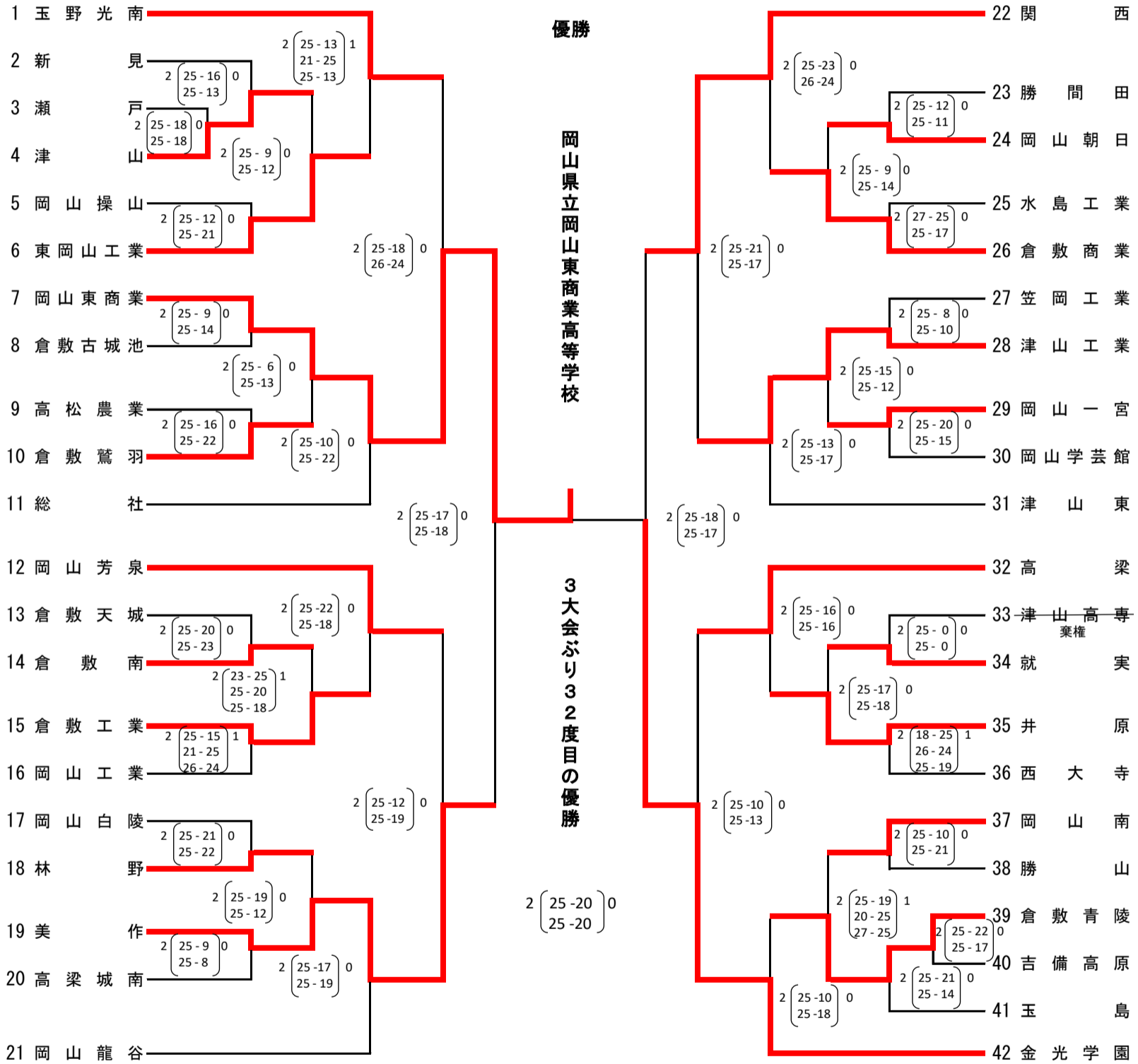


令和4年度全国高等学校総合体育大会（バレーボール競技）岡山県予選会
兼 第61回岡山県高等学校総合体育大会（バレーボール競技） 組合せ表

注1, ———, - - - は、第1日目の試合を、 ——— は、第2日目の試合を示す。
注2, 第1日～第3日の第1試合の補助員は第2試合の該当チームが行う。
注3, 各会場の開館時刻や試合設定時刻は別紙参照

		練習開始	ﾌﾟﾛﾄｺｰﾙ	競技開始	男子	女子
第1日	6月4日(土)	8:50	9:19	9:30	倉敷南高校 水島工業高校	倉敷古城池高校 倉敷中央高校 玉島高校
第2日	6月5日(日)	8:50	9:19	9:30	倉敷南高校 倉敷商業高校	倉敷中央高校 玉島高校
第3日	6月11日(土)	8:50	9:19	9:30	笠岡市民体育センター	清心女子高校
第4日	6月12日(日)	9:00	9:49	10:00	笠岡総合体育館（男女とも）	

〈男子組合せ〉



第1日	第2日	第3日	第4日	第3日	第2日	第1日
(2~10) (13~20)	(A1~A4) (B1~B4)	(A①~A③)		(B①~B③)	(C1~C4) (D1~D4)	(23~30) (33~41)
9:19ﾌﾟﾛﾄｺｰﾙ 9:30競技開始	9:19ﾌﾟﾛﾄｺｰﾙ 9:30競技開始	9:19ﾌﾟﾛﾄｺｰﾙ 9:30競技開始	9:49ﾌﾟﾛﾄｺｰﾙ 10:00競技開始	9:19ﾌﾟﾛﾄｺｰﾙ 9:30競技開始	9:19ﾌﾟﾛﾄｺｰﾙ 9:30競技開始	9:19ﾌﾟﾛﾄｺｰﾙ 9:30競技開始
倉敷南高校 体育館	倉敷南高校 体育館	笠岡市民 体育センター	笠岡総合 体育館	笠岡市民 体育センター	倉敷商業高校 体育館	水島工業高校 体育館