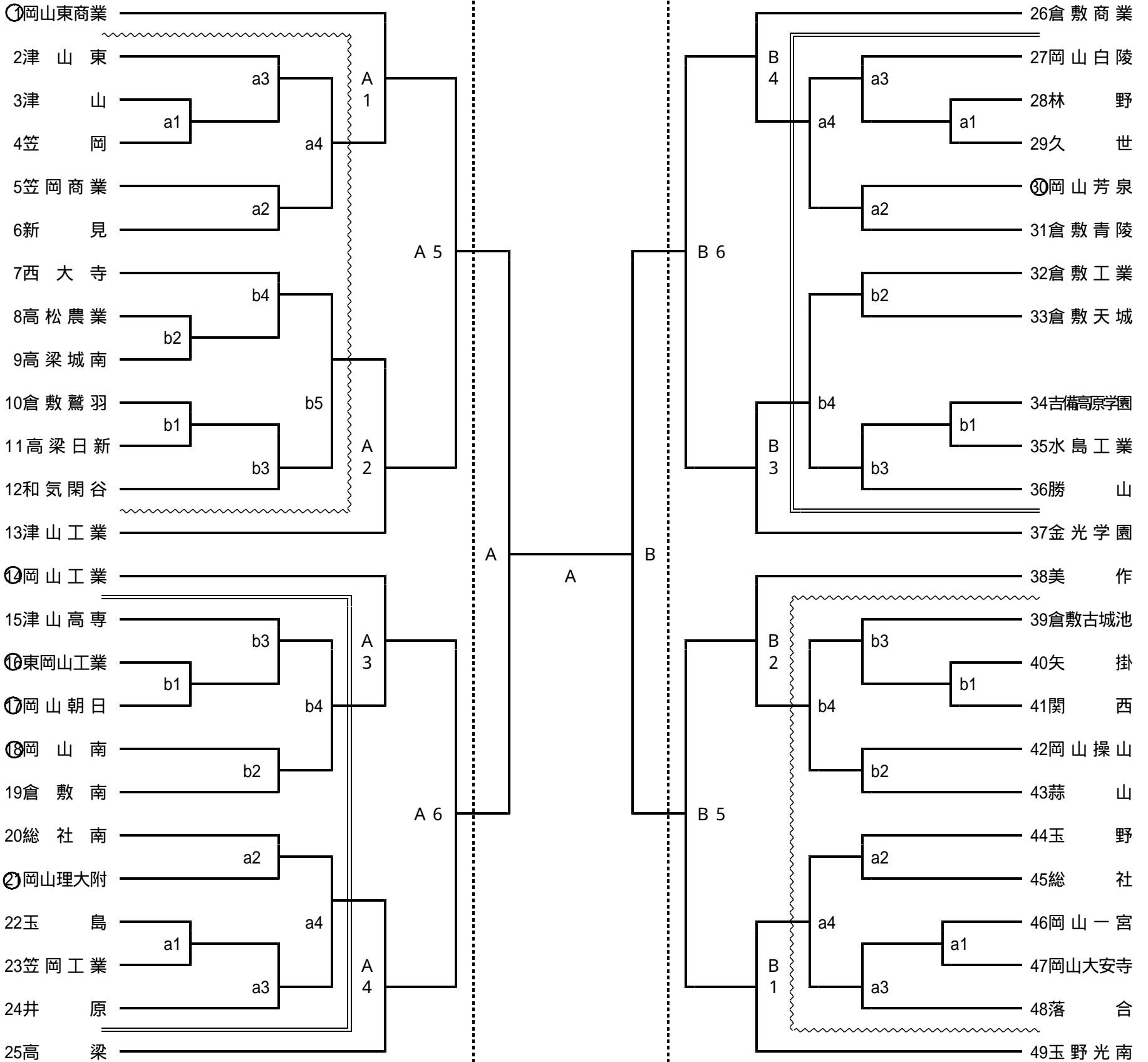


第47回岡山県高等学校総合体育大会(バレー・ボ・ル競技)兼平成20年度
全日本高校6人制男女バレー・ボ・ル選手権大会岡山県予選会 組合せ表

注1. ~~~ は、第1日目の試合を == は、第2日目の試合を示す。
 注2. 第1日、第2日、第3日の第1試合目の補助員は第3試合の該当チ-ムが行う。
 注3. 総合開会式(桃太郎スタジアム)への参加は、校名横の数字に を付したチームが参加すること。
 注4. 各会場の開館は、開始式の1時間前とする。(但し、第4日は9:00開館)

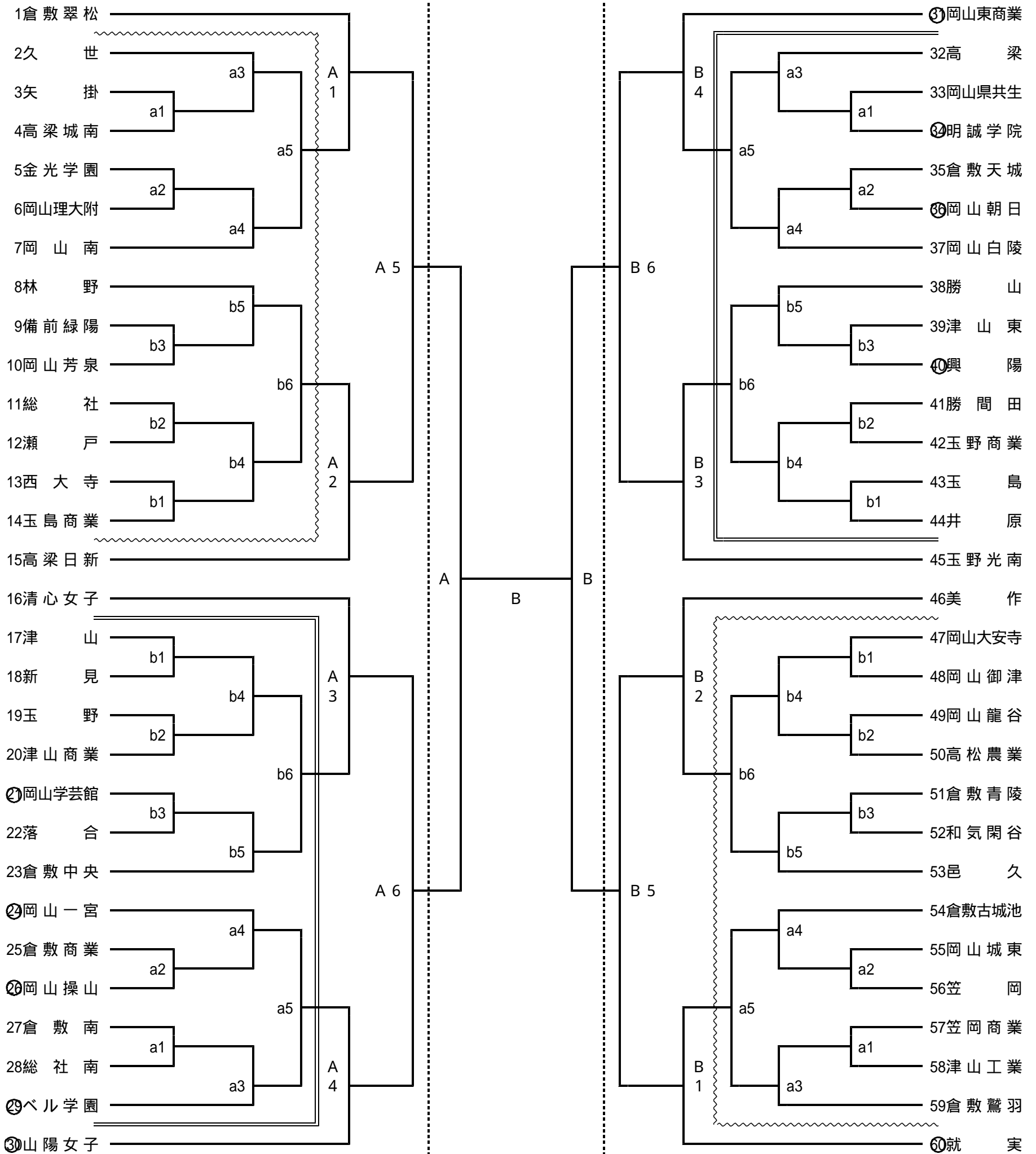
		競技開始	男子	女子
第1日	~~~~ 5月31日(土)	10:30~	倉敷鷲羽・倉敷工業	倉敷中央・倉敷古城池
第2日	== 6月1日(日)	10:30~	玉島・倉敷工業	倉敷中央・倉敷古城池
第3日	6月7日(土)	10:30~	倉敷商業	清心女子
第4日	6月8日(日)	10:00~	笠岡総合体育館(男女共)	

< 男子 組合わせ >



第1日 ~~~~ (2~12)	第2日 == (15~24)	第3日 (A1~A6) (B1~B6)	第4日	第3日 (A1~A6) (B1~B6)	第2日 == (27~36)	第1日 ~~~~ (39~48)
10:00開始式 10:30競技開始	10:00開始式 10:30競技開始	10:00開始式 10:30競技開始	10:00競技開始	10:00開始式 10:30競技開始	10:00開始式 10:30競技開始	10:00開始式 10:30競技開始
倉敷鷲羽 高校体育館	玉島 高校体育館	倉敷商業 高校体育館	笠岡総合体育館	倉敷商業 高校体育館	倉敷工業 高校体育館	倉敷工業 高校体育館

< 女子組合わせ >



第1日 ~ 第2日 =	第3日	第4日	第3日	第2日 =	第1日 ~
(2~14)	(17~29)	(A 1 ~ A 6)	(A 1 ~ A 6)	(32~44)	(47~59)
		(B 1 ~ B 6)	(B 1 ~ B 6)		
10:00開始式	10:00開始式	10:00開始式	10:00開始式	10:00開始式	10:00開始式
10:30競技開始	10:30競技開始	10:30競技開始	10:30競技開始	10:30競技開始	10:30競技開始
倉敷中央 高校体育館	倉敷中央 高校体育館	清心女子 高校体育館	笠岡総合体育館	清心女子 高校体育館	倉敷古城池 高校体育館