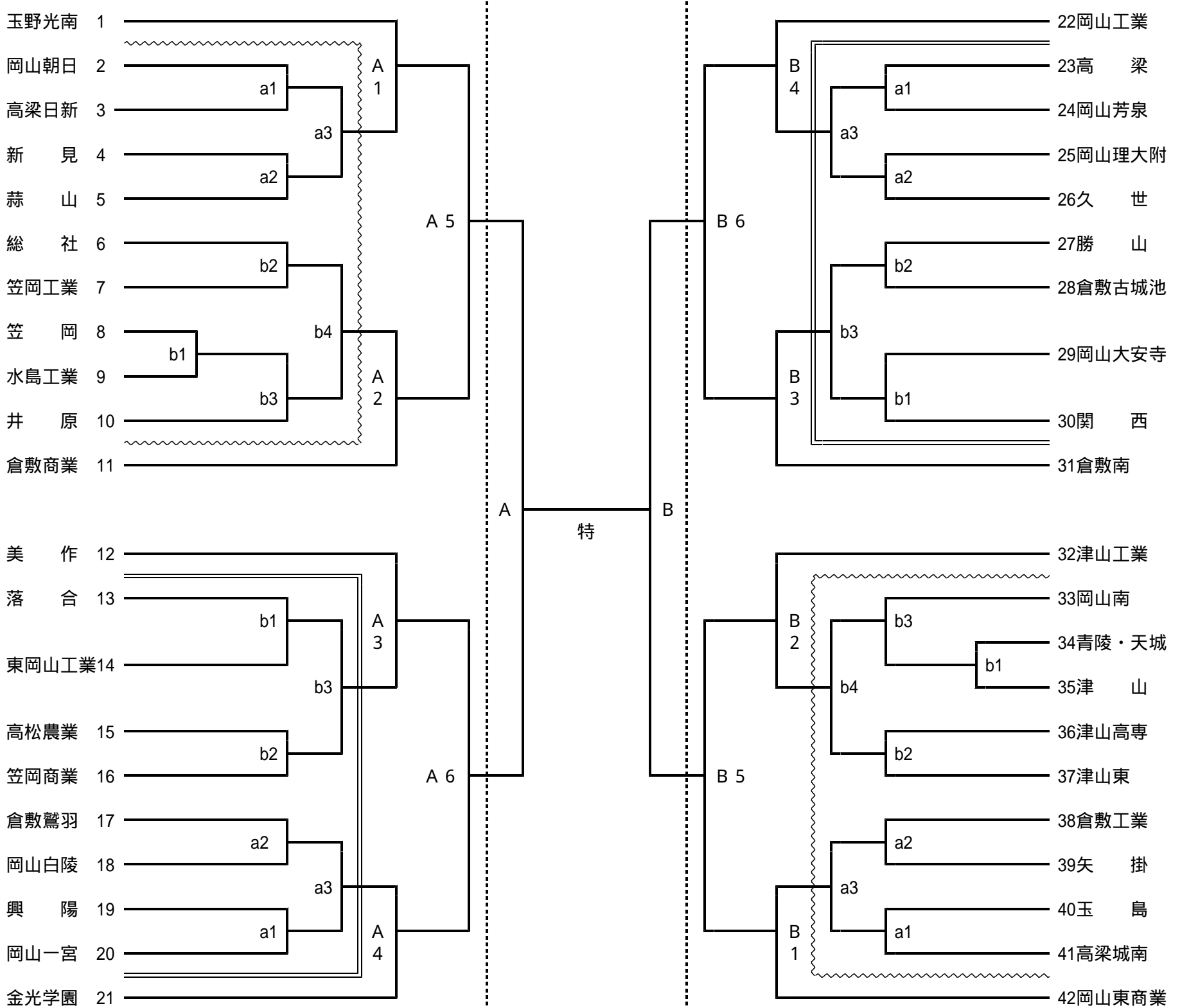


第63回全日本バレーボール高等学校選手権大会 岡山県予選会
兼 平成22年度岡山県高等学校男女バレーボール選手権大会 組合せ表

注1. ~~~ は、第1日目の試合を == は、第2日目の試合を示す。
注2. 第1日、第2日、第3日の第1試合目の補助員は第3試合の該当チ-ムが行う。
注3. 各会場の開館は、開始式の1時間前とする。(但し、第4日は9:00開館)

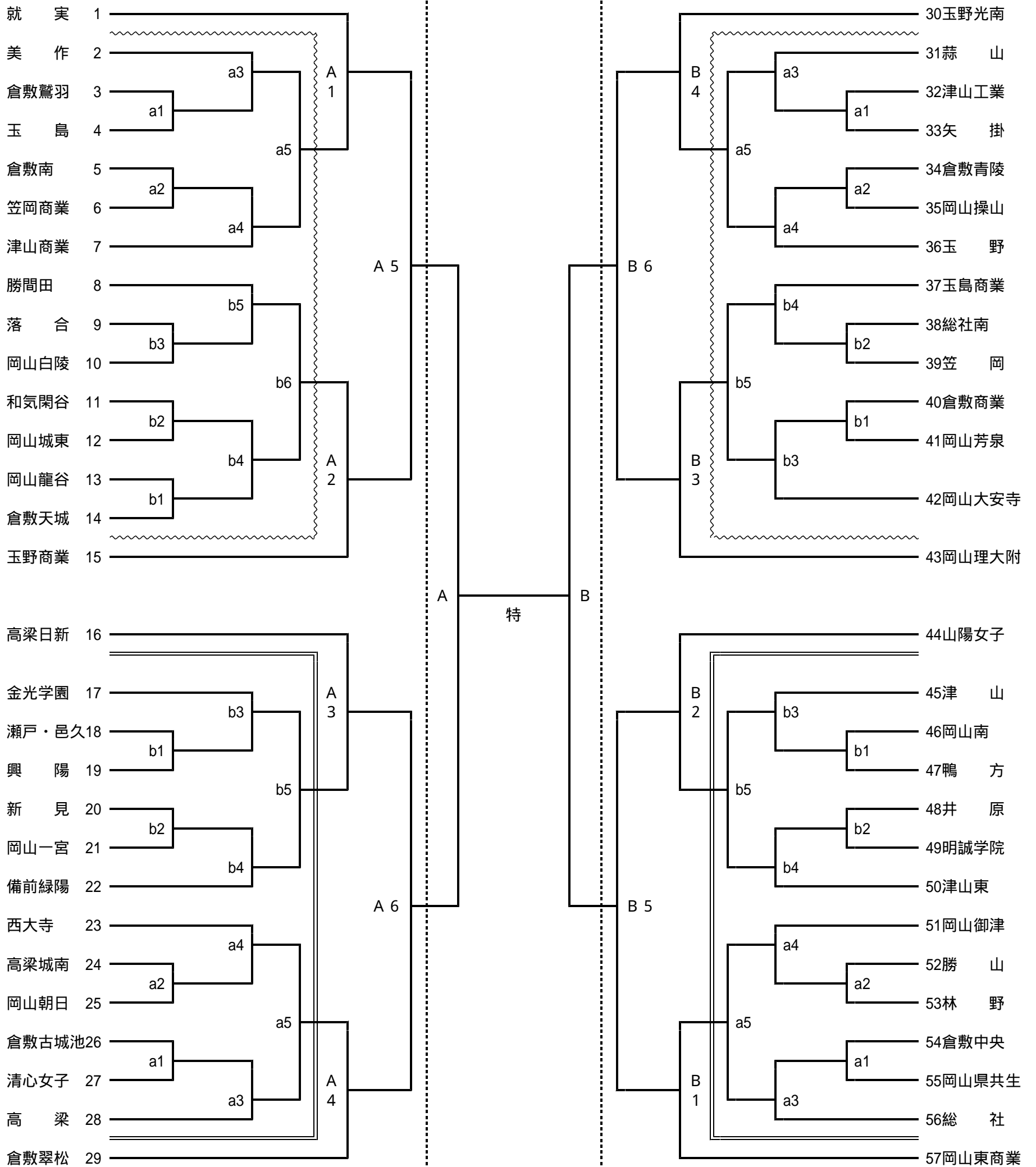
| | 競技開始 | 男子 | 女子 |
|-------------------|--------------|------------|--------------|
| 第1日 ~~~ 11月13日(土) | 10:30~ | 玉島・総社 | 和気閑谷・岡山芳泉 |
| 第2日 == 11月14日(日) | 10:30~ | 玉島・総社 | 和気閑谷・岡山南 |
| 第3日 11月20日(土) | 10:30~ | 笠岡総合体育館 | 興陽 |
| 第4日 11月21日(日) | 9:49(ブ-トコ-ル) | 10:00 試合開始 | 笠岡総合体育館(男女共) |

< 男子 組合せ >



| 第1日 ~~~ (2~10) | 第2日 == (13~20) | 第3日 (A1~A6) (B1~B6) | 第4日 | 第3日 (A1~A6) (B1~B6) | 第2日 == (23~30) | 第1日 ~~~ (33~41) |
|----------------|----------------|------------------------|------------|------------------------|----------------|-----------------|
| 10:00開始式 | 10:00開始式 | 10:00開始式 | 9:49ブ-トコ-ル | 10:00開始式 | 10:00開始式 | 10:00開始式 |
| 10:30競技開始 | 10:30競技開始 | 10:30競技開始 | 10:00試合開始 | 10:30競技開始 | 10:30競技開始 | 10:30競技開始 |
| (総社) 高校体育館 | (総社) 高校体育館 | 笠岡総合体育館 | 笠岡総合体育館 | 笠岡総合体育館 | (玉島) 高校体育館 | (玉島) 高校体育館 |

< 女子組合せ >



第1日 ~ 第2日 = 第3日
 (2 ~ 14) (17 ~ 28) (A1 ~ A6)
 (B1 ~ B6)

10:00開始式 10:00開始式 10:00開始式
 10:30競技開始 10:30競技開始 10:30競技開始

(和気閑谷) (和気閑谷) 興陽高校
 高校体育館 高校体育館 体育館

第4日

9:49⁷ トコール
 10:00競技開始

笠岡総合体育館

第3日 第2日 = 第1日 ~
 (A1 ~ A6) (45 ~ 56) (31 ~ 42)
 (B1 ~ B6)

10:00開始式 10:00開始式 10:00開始式
 10:30競技開始 10:30競技開始 10:30競技開始

興陽高校 (岡山南) (岡山芳泉)
 体育館 高校体育館 高校体育館