

第69回全日本バレーボール高等学校選手権大会 岡山県予選会
兼 平成28年度岡山県高等学校男女バレーボール選手権大会 組合せ表

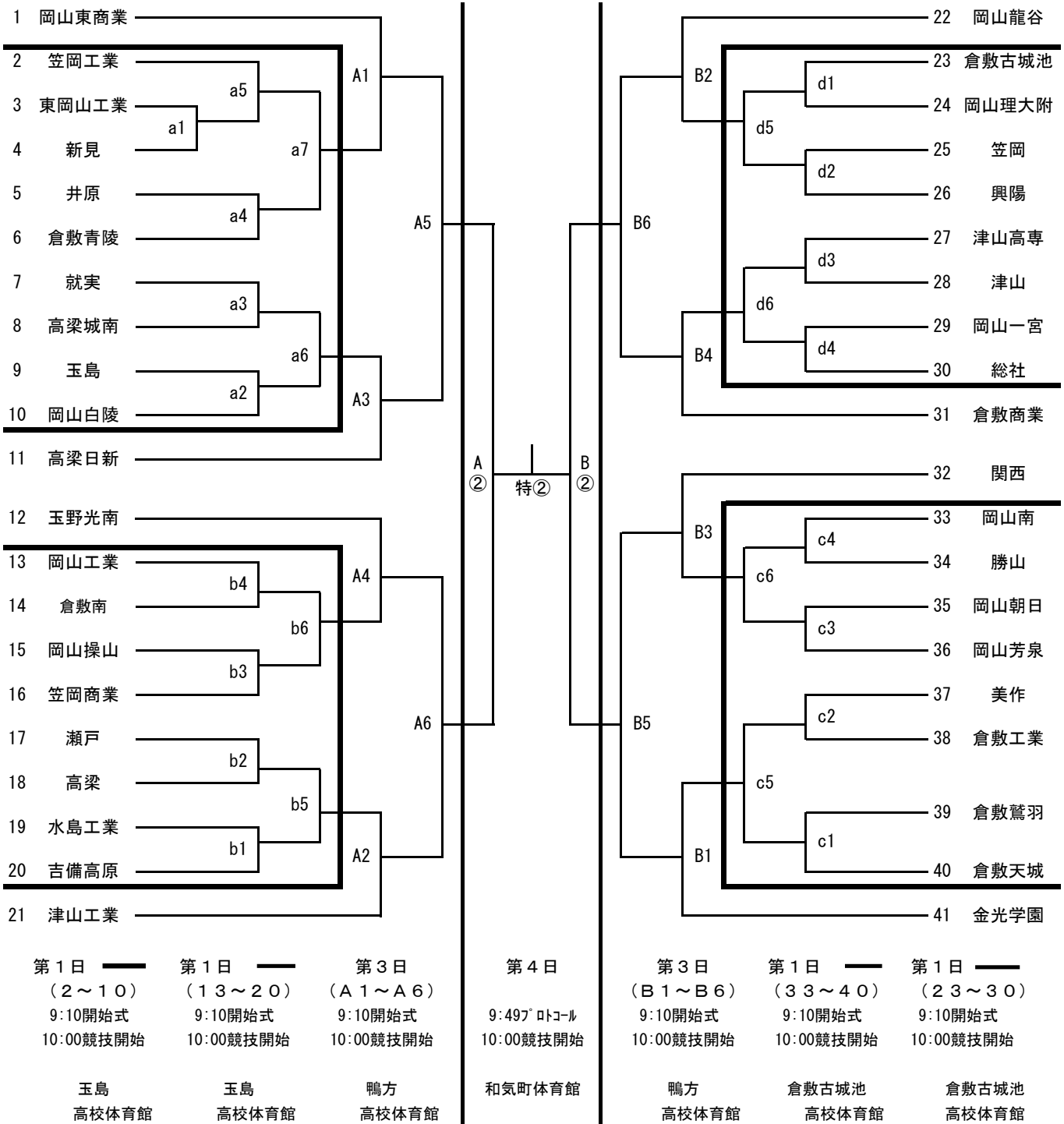
注1, **——** は、第1日目の試合を、**——** は、第2日目の試合を示す。

注2, 第1日、第2日、第3日の第1試合目の補助員は第3試合の該当チームが行う。

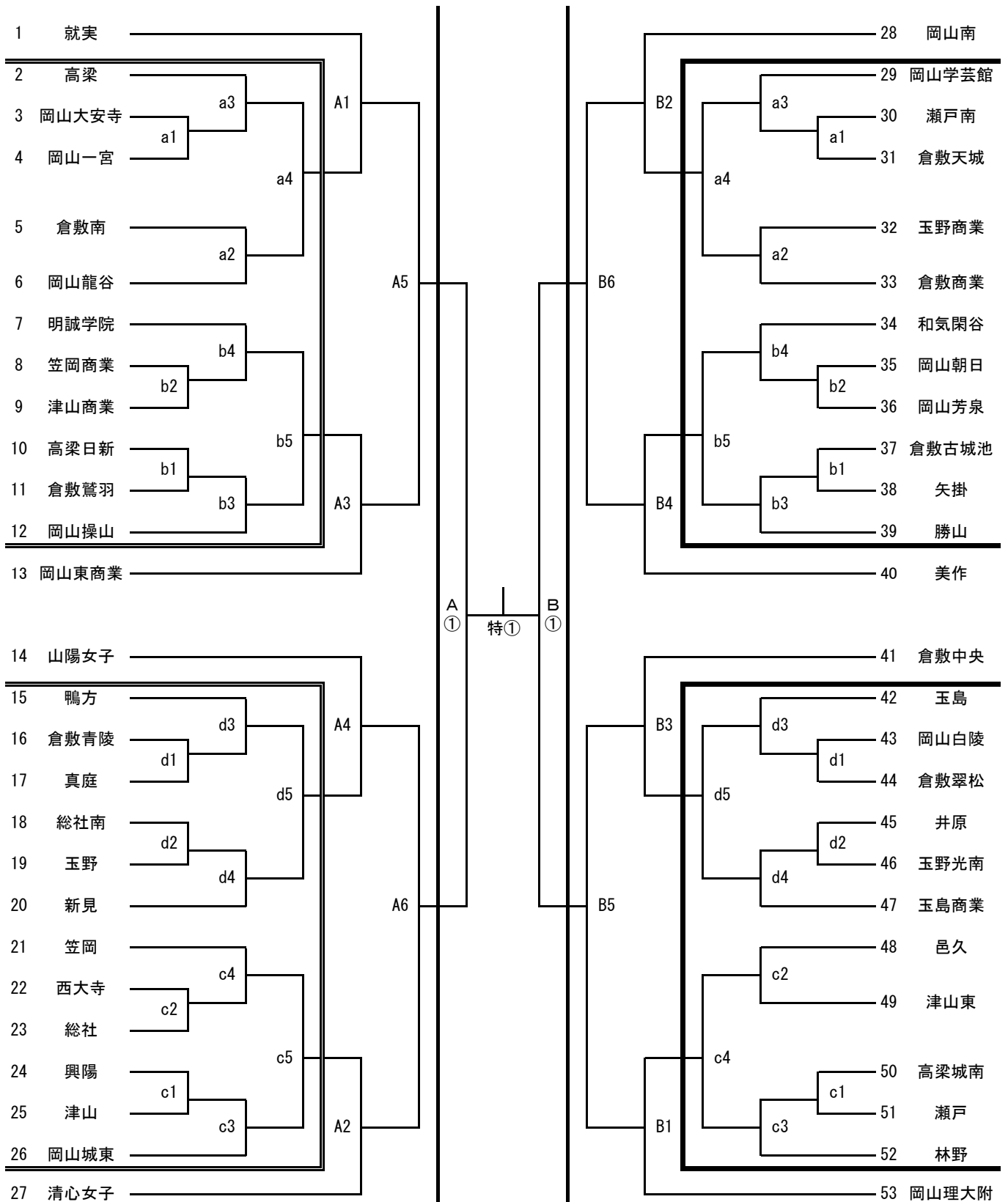
注3, 各会場の開館は、開始式の1時間前とする。(但し、第4日目は9:00開館)

	開始式	プロトコル	競技開始	男子	女子	
第1日 ——	10月29日(土)	9:10	9:49	10:00	倉敷古城池・玉島	岡山朝日・邑久
第2日 ——	10月30日(日)	9:10	9:49	10:00	なし	岡山朝日・玉野
第3日	11月5日(土)	9:10	9:49	10:00	鴨方	興陽
第4日	11月6日(日)		9:49	10:00	和気町体育館(男女とも)	

〈男子組合せ〉



〈女子組合せ〉



第2日	第2日	第3日
(2~12)	(15~26)	(A1~A6)
9:10開始式	9:10開始式	9:10開始式
10:00競技開始	10:00競技開始	10:00競技開始
岡山朝日 高校体育館	玉野 高校体育館	興陽 高校体育館

第4日
9:49*トコル
10:00競技開始
和気町体育館

第3日	第1日	第1日
(B1~B6)	(42~52)	(29~39)
9:10開始式	9:10開始式	9:10開始式
10:00競技開始	10:00競技開始	10:00競技開始
興陽 高校体育館	邑久 高校体育館	岡山朝日 高校体育館