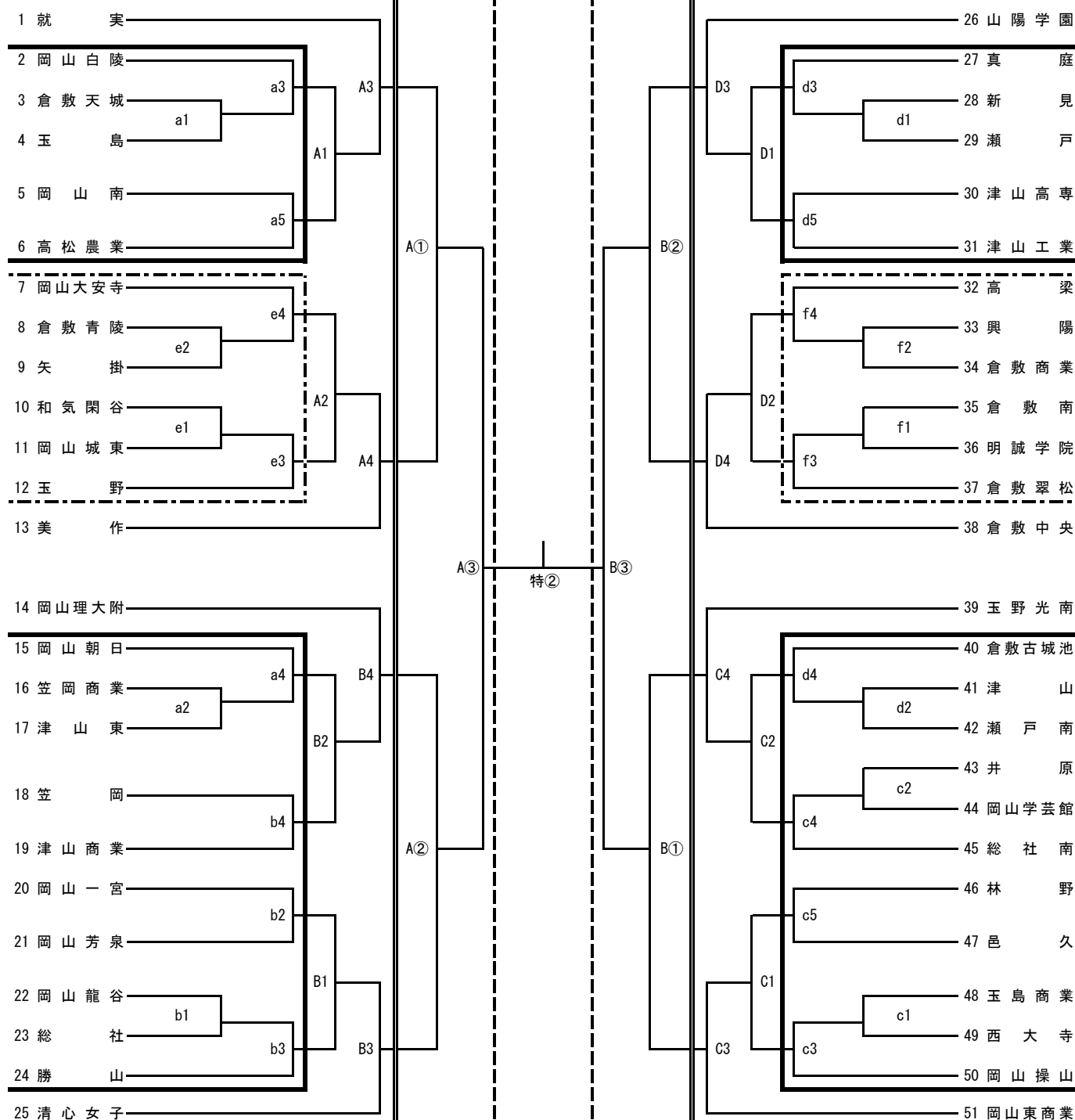


〈女子組合せ〉



第1日	第1日	第2日	第3日	第4日	第3日	第2日	第1日	第1日
(2~6) (15~24)	(7~12)	(A1~A4) (B1~B4)	(A①~A③)		(B①~B③)	(C1~C4) (D1~D4)	(32~37)	(27~31) (40~50)
9:49 ⁷ トコル	9:49 ⁷ トコル	9:49 ⁷ トコル	9:19 ⁷ トコル	9:45 ⁷ トコル	9:19 ⁷ トコル	9:49 ⁷ トコル	9:49 ⁷ トコル	9:49 ⁷ トコル
10:00競技開始	10:00競技開始	10:00競技開始	9:30競技開始	10:00競技開始	9:30競技開始	10:00競技開始	10:00競技開始	10:00競技開始
笠岡市民 体育センター	瀬戸町総合 運動公園体育館	笠岡市民 体育センター	笠岡総合 体育館	笠岡総合 体育館	笠岡総合 体育館	和気町 体育館	瀬戸町総合 運動公園体育館	和気町 体育館