

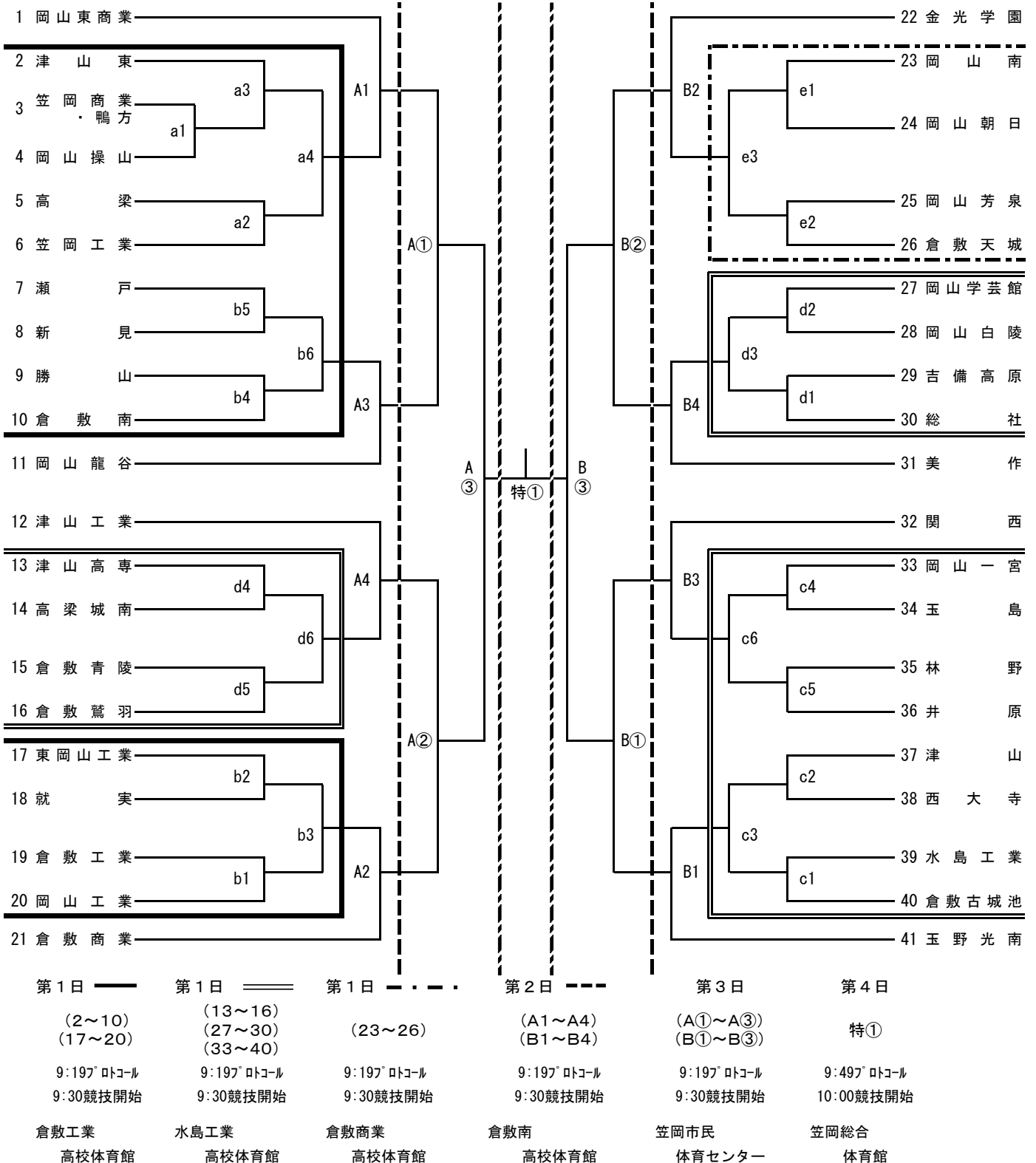
令和3年度全国高等学校総合体育大会（バレーボール競技）岡山県予選会
兼 第60回岡山県高等学校総合体育大会（バレーボール競技）組合せ表

注1, — — — — は、すべて第1日目、---- は第2日目の試合を表す。

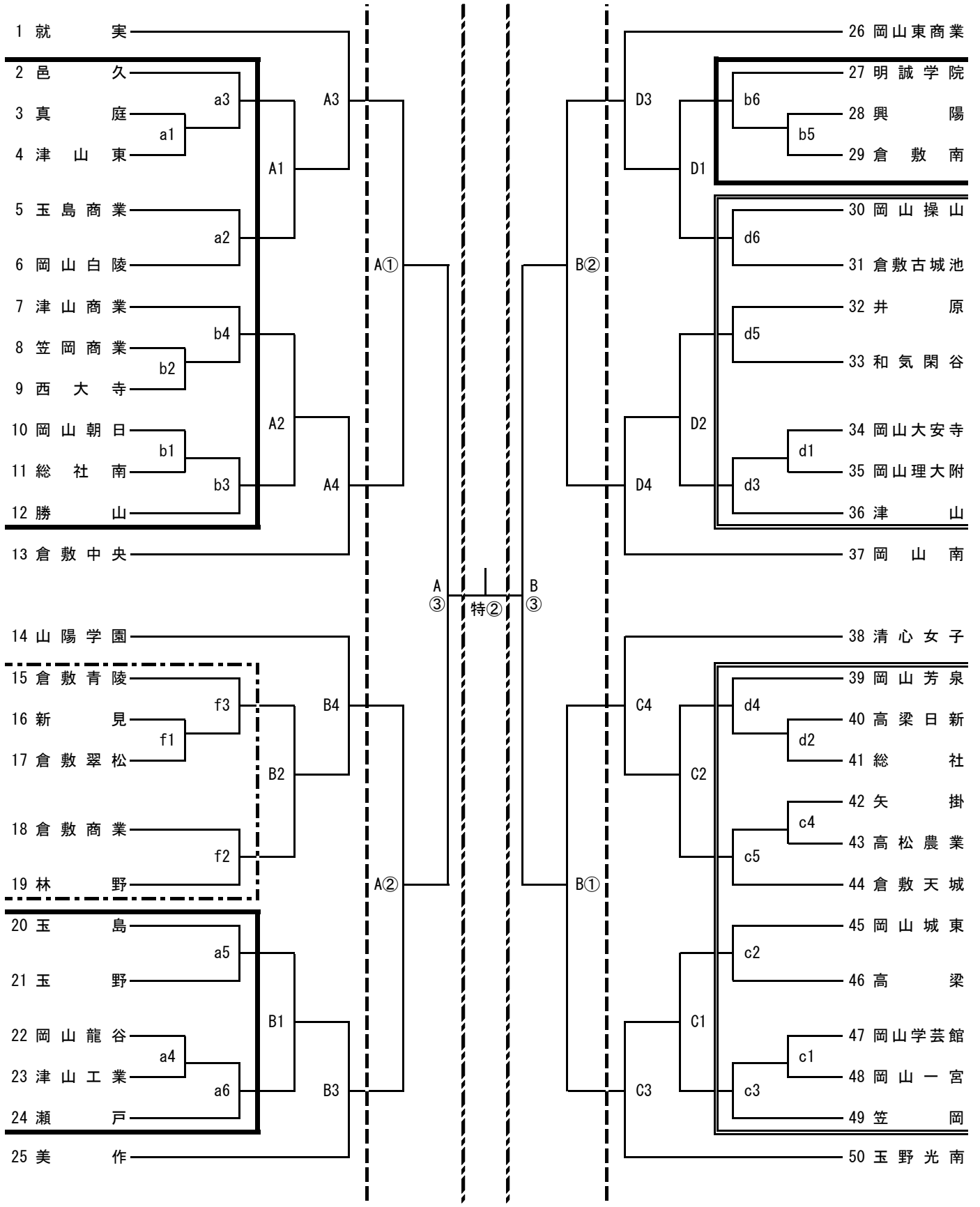
注2, 春季大会ベスト8のチームは第2日目から出場、最終日は決勝のみの実施する。

		練習開始	プロトコル	競技開始	男子	女子	男女
第1日 — — — —	6月5日(土)	8:50	9:19	9:30	倉敷工業・水島工業	玉島・総社	倉敷商業
第2日 ----	6月6日(日)	8:50	9:19	9:30	倉敷南	玉島・総社	
第3日	6月12日(土)	8:50	9:19	9:30	笠岡市民体育センター	清心女子	
第4日	6月13日(日)	男子	9:00	9:49	10:00	笠岡総合体育館（男女とも）	
		女子	11:30	12:19			

〈男子組合せ〉



〈女子組合せ〉



第1日	第1日	第1日	第2日	第2日	第3日	第4日
(2~12) (20~24) (27~29)	(30~36) (39~49)	(15~19)	(A1~A4) (B1~B4)	(C1~C4) (D1~D4)	(A①~A③) (B①~B③)	特②
9:19ﾌﾞﾛｯｸ 9:30競技開始	9:19ﾌﾞﾛｯｸ 9:30競技開始	9:19ﾌﾞﾛｯｸ 9:30競技開始	9:19ﾌﾞﾛｯｸ 9:30競技開始	9:19ﾌﾞﾛｯｸ 9:30競技開始	9:19ﾌﾞﾛｯｸ 9:30競技開始	12:19ﾌﾞﾛｯｸ 12:30競技開始
玉島 高校体育館	総社 高校体育館	倉敷商業 高校体育館	玉島 高校体育館	総社 高校体育館	清心女子 高校体育館	笠岡総合 体育館