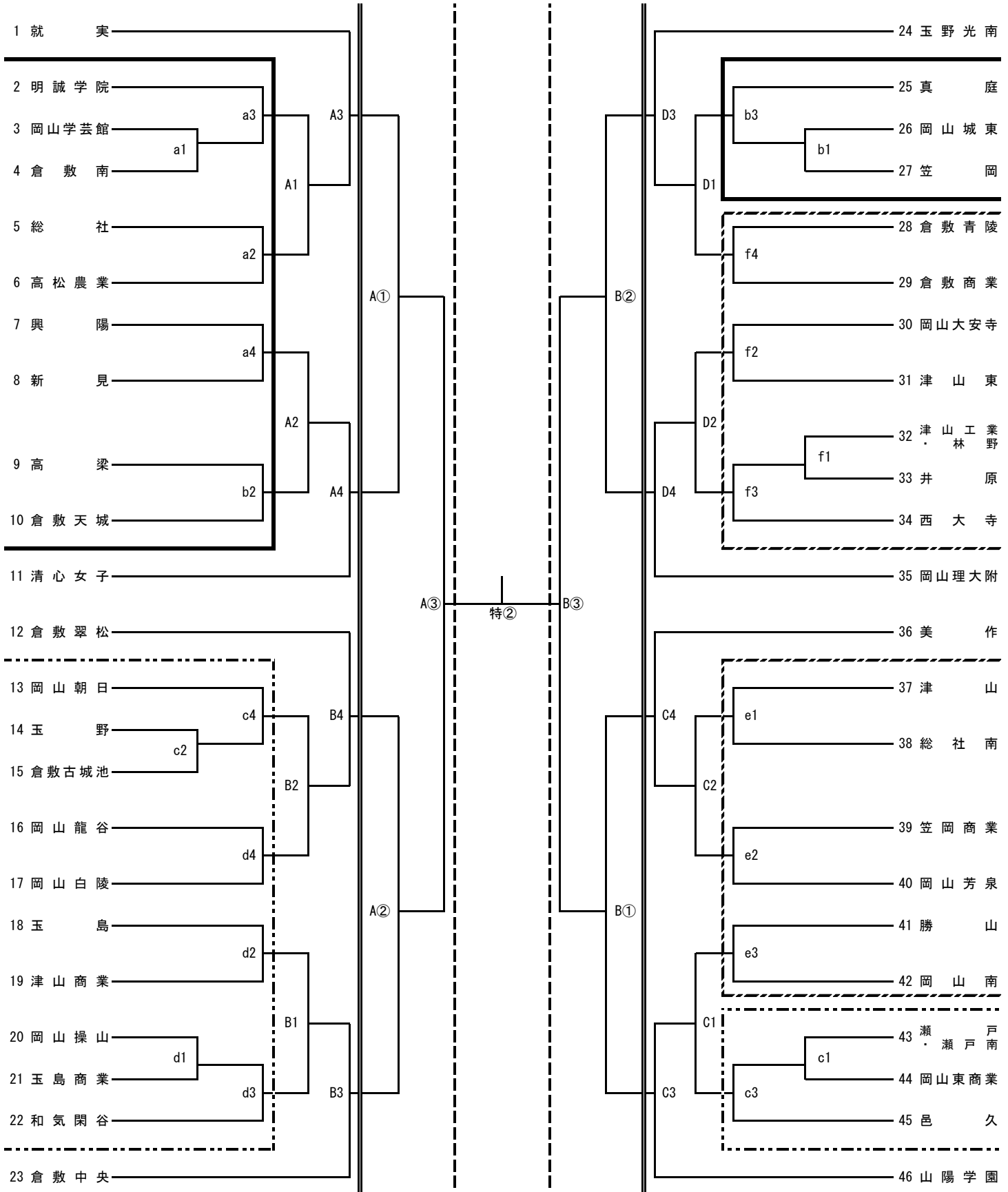


〈女子組合せ〉



第1日	第1日	第2日	第3日	第4日	第3日	第2日	第1日	第1日
(2~10)	(13~22)	9:19ﾌﾞﾛｯｸ 9:30競技開始	(A①~A③)	9:49ﾌﾞﾛｯｸ 10:00競技開始	(B①~B③)	9:19ﾌﾞﾛｯｸ 9:30競技開始	(28~34)	(37~42)
9:19ﾌﾞﾛｯｸ 9:30競技開始	9:19ﾌﾞﾛｯｸ 9:30競技開始	9:30競技開始	9:49ﾌﾞﾛｯｸ 10:00競技開始	12:45ﾌﾞﾛｯｸ 13:00競技開始	9:49ﾌﾞﾛｯｸ 10:00競技開始	9:30競技開始	(25~27)	9:19ﾌﾞﾛｯｸ 9:30競技開始
総社高等学校 体育館	倉敷古城池 高等学校体育館	総社高等学校 体育館	笠岡総合 体育館	笠岡総合 体育館	笠岡総合 体育館	倉敷古城池 高等学校体育館	総社高等学校 体育館	笠岡商業 高等学校体育館
		倉敷古城池 高等学校体育館				総社高等学校 体育館	第1日	
						倉敷古城池 高等学校体育館	(43~45)	